



ИНСТРУКЦИЯ ПО МОНТАЖУ
И ЭКСПЛУАТАЦИИ

АВТОМАТИЧЕСКАЯ УСТАНОВКА ДЛЯ ВОДОСНАБЖЕНИЯ



МОДЕЛЬ **AWE 45/4,0-1 S**

ВНИМАНИЕ!

**Перед установкой, пожалуйста,
прочитайте инструкцию**

1. Общие сведения

Инструкция содержит техническое описание и принципиальные указания, которые должны выполняться при монтаже, эксплуатации и техническом обслуживании.

Эксплуатационная надежность поставляемого оборудования гарантируется только в случае применения в соответствии с функциональным назначением согласно разделу «Область применения».

2. Транспортировка и хранение

Условия транспортирования оборудования в части воздействия механических факторов должны соответствовать группе «С» по ГОСТ 23216. При транспортировании упакованное оборудование должно быть надежно закреплено на транспортных средствах с целью предотвращения самопроизвольных перемещений. Температура окружающей среды при транспортировке: от -40°C до $+70^{\circ}\text{C}$.

3. Область применения

Насос предназначен для работы:

- В системах хозяйственно-питьевого водоснабжения;
- В системах для полива и орошения.

Насос не предназначен для работы:

- С загрязненной водой с содержанием твердых частиц более 0,3 мм, волокон;
- С минералосодержащими и агрессивными средами;
- В системах для перекачки горючих, легковоспламеняющихся, взрывоопасных веществ.

4. Описание модели

Установка самовсасывающая, с преобразователем частоты, высокоэффективная, бытовая для повышения давления воды в системе хозяйственно-питьевого водоснабжения. Двигатель насоса на постоянных магнитах с водяным охлаждением. Предохранительный мембранный бак, обратный клапан включены в конструкцию.

Установка имеет защиты: блокировки ротора насоса, высокого напряжения мотора, высокой температуры, сухого хода, утечки воды.

Расшифровка AWE 45/4,0-1 S

AWE	Автоматическая водяная установка с частотным регулированием
45	Максимальный напор, м
4,0	Максимальный расход, при минимальном напоре 10 метров, м ³ /ч
1	Присоединение к насосу внутренняя резьба 1"
S	Самовсасывающая

Технические характеристики AWE 45/4,0-1 S

Номинальный расход, м ³ /ч	2,5
Номинальный напор, м	25
Максимальный напор, м	45
Максимальное давление на вводе, бар	3
Максимальное рабочее давление, бар	10
Глубина всасывания, м	8
Температура перекачиваемой жидкости, °С	+5 ÷ +95
Температура окружающей среды, °С	+5 ÷ +40
Присоединительный размер патрубков	G 1"
Класс энергоэффективности	A
pH жидкости	6,5 – 8
Максимальный уровень шума, Дб	< 45

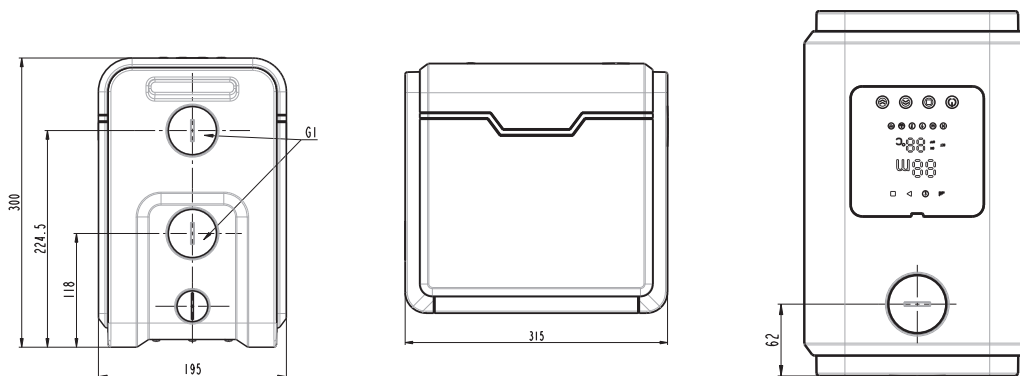
Данные электродвигателя

Подключение к сети, В / Гц	1-230±10% / 50
Макс. мощность электродвигателя, кВт	0,6
Максимальный ток, А	4,4
Класс изоляции двигателя	F
Класс защиты корпуса насоса IP	X4D

Материалы

Корпус насоса	S.S304
Рабочее колесо	PPO

Габаритные размеры установки



Вес без упаковки, кг	Вес с упаковкой, кг	Высота упаковки, мм	Длина упаковки, мм	Ширина упаковки, мм
12,5	14,3	395	370	255

Комплект поставки:

- Установка;
- Присоединительный кабель с вилкой;
- Инструкция.

5. Монтаж и настройка режимов работы

Монтажные и пусковые работы должны проводиться только квалифицированными специалистами.

Установку следует монтировать в отапливаемом помещении с температурой внутреннего воздуха от +5 °С до + 40°С.

Перед монтажом убедитесь, что оборудование не повреждено во время хранения и транспортировки. Перед началом подключения насоса к трубопроводам убедитесь, что подача электроэнергии отключена.

Установка монтируется на ровной, горизонтальной поверхности. Категорически запрещается использовать электронасос в положении на боку, в помещении с влажностью внутреннего воздуха более 60%, в мокрых помещениях.

Соединения трубопроводов должны быть герметичными. Впускной и выпускной водопроводные трубопроводы должны быть снабжены отдельными крепежами и не должны оказывать механическую нагрузку на корпус установки.

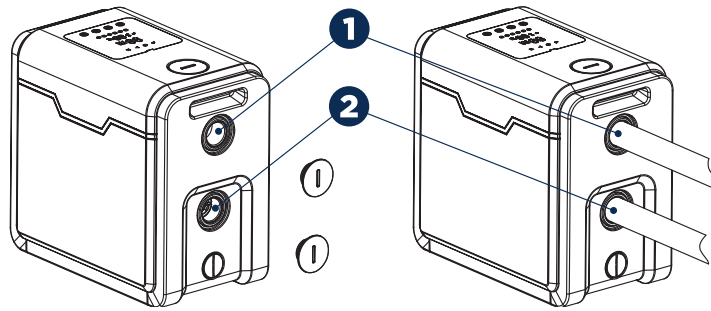
Перед вводом в эксплуатацию система должна быть заполнена рабочей жидкостью и из нее должен быть удален воздух.

Установка должна быть заземлена.

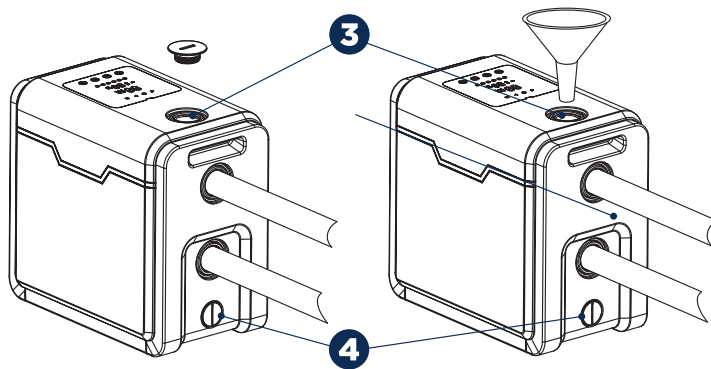
Предупреждение: должна быть предусмотрена возможность перевести сетевой выключатель в положение «отключено».

Порядок работ

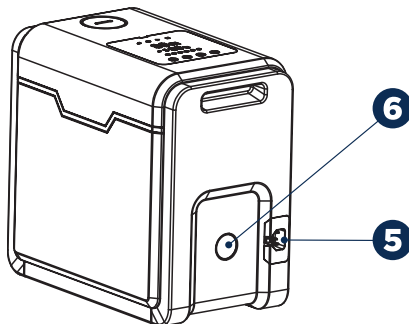
А. Открутите заглушки подающего 1 и всасывающего 2 патрубков, подключите установку к трубопроводам.



Б. После присоединения трубопроводов, заполните систему водой. Для этого необходимо снять заглушку патрубка 3. После заполнения закрутите патрубком. Для слива воды из насоса необходимо открутить заглушку 4.







В. Подключите кабель электропитания в разъем 5. Выпуск воздуха 6.



Г. Схема установки



Настройка и управление

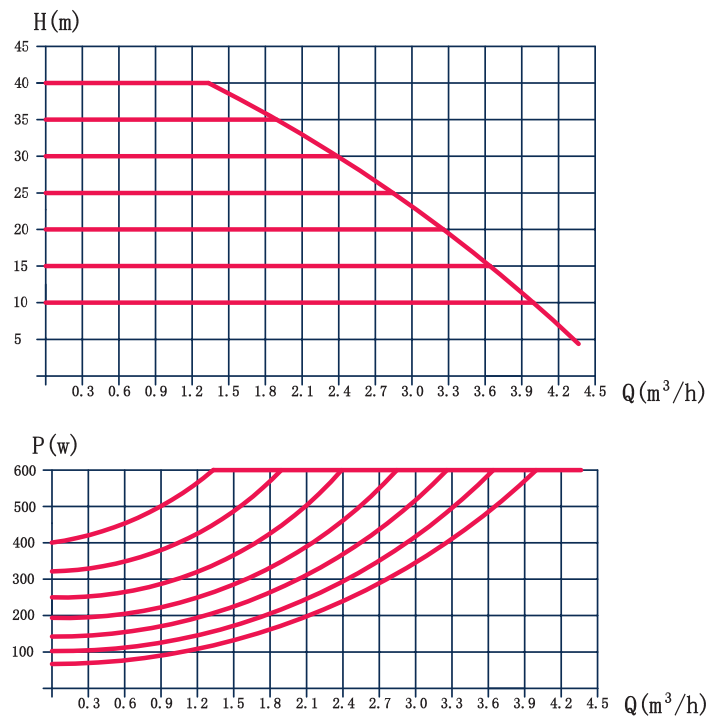
	<p>Клавиша включения / выключения питания. Включить — кратковременное нажатие. Выключить — нажатие и удержание в течение 5 сек.</p> <p>Однократное нажатие во включенном состоянии приводит к очистке ошибок и перезапуску установки.</p>	
	<p>Клавиша увеличения параметра рабочего режима.</p>	
	<p>Клавиша уменьшения параметра рабочего режима.</p>	

Id 0. Автоматический режим работы установки поддержания постоянного напора является заводской настройкой.

Насос включается автоматически при открытии водоразборной арматуры, при закрытии насос выключается. Настроенный напор поддерживается на постоянном уровне при переменном расходе.

Индикатор настройки автоматического режима работы — Id 0.

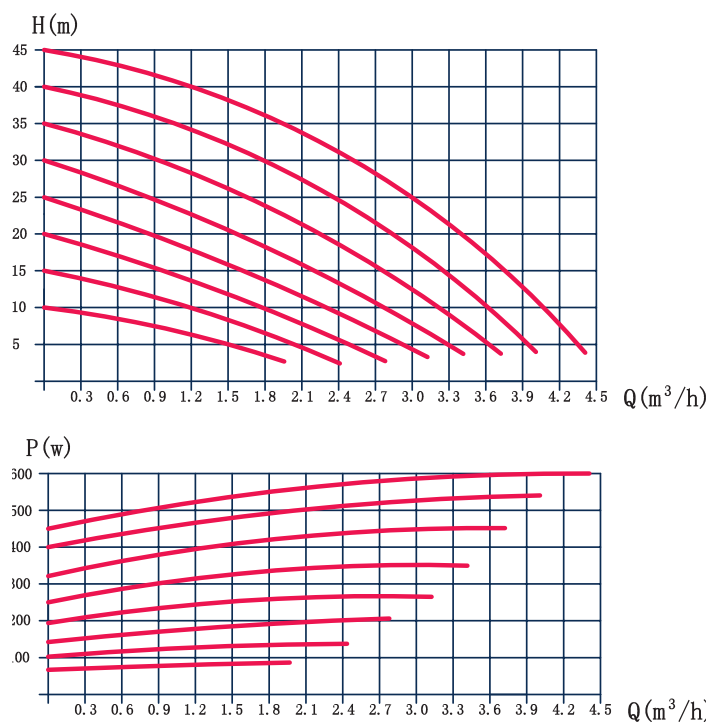
Характеристика работы насоса по умолчанию, при настройке индикатора Id 0.



Id 1. Установка работает в режиме изменения напора при изменении расхода.

Индикатор настройки автоматического режима работы — Id 1.

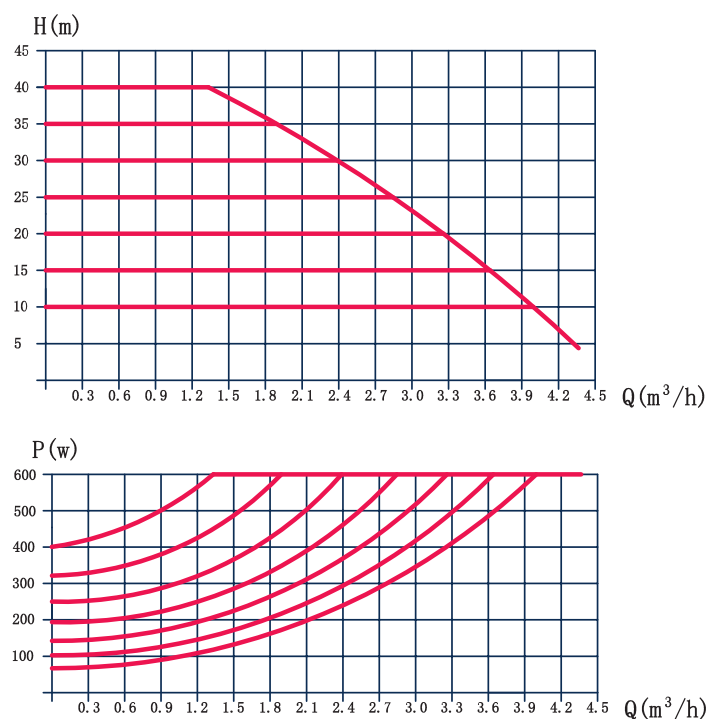
Характеристика работы насоса, настраиваемая, при настройке индикатор Id 1.






Id 2. Насос работает в режиме циркуляции для поддержания постоянного настраиваемого напора. Данный режим применяется в сочетании настроек ограничения по температуре.

Индикатор настройки режима работы — Id 2.



Характеристика работы насоса в режиме циркуляции, при настройке индикатора Id 2.



Настройка температуры



	<p>Чтобы переключиться в режим контроля температуры, нажмите кнопку в течение 2 секунд. Чтобы установить параметры запуска/остановки температуры, нажмите кнопку в течение 5 секунд.</p>
	<p>Клавиша увеличения настройки температуры.</p>
	<p>Клавиша уменьшения настройки температуры.</p>

Для переключения режимов работы необходимо:

- Выключить установку,
- Отсоедините шнур питания от электронасоса и снова включите его после того, как индикатор на панели полностью погаснет,
- В течение 5 секунд после включения, одновременно нажмите и удерживайте клавиши  .

Индикация панели отобразится следующим образом —



Далее клавишами  или  переключаете настройки соответствующие индикации на панели.

Характеристика работы насоса по умолчанию, поддержание постоянного напора при переменном расходе индикатор Id 0.

Характеристика работы насоса, настраиваемая, при настройке индикатор Id 1.

Характеристика работы насоса в режиме циркуляции, при настройке индикатора Id 2

Световые индикаторы

Индикатор	Описание	Индикатор	Описание
	Индикатор подключения электрической сети		Индикатор заклинивания ротора
	Индикатор включения настроек температуры		Индикатор отключения питания мотора
	Индикатор работы насоса		Индикатор сбоя питания, перегрузка по току
	Индикатор остановки насоса		Индикатор датчика перегрева
	Показатель напора (температуры при настройке режима работы по температуре)		Индикатор отсутствия воды
	Показатель температуры		Индикатор утечки из трубы

6. Техническое обслуживание

Техническое обслуживание должно предусматривать: проверку раз в 12 месяцев целостности электрического кабеля и электрической колодки. Также необходимо с той же регулярностью проверять целостность подсоединения входного и выходного патрубков насоса.

7. Защита от низких температур

Если установка в холодное время не эксплуатируется, нужно принять необходимые меры для предотвращения повреждений от воздействия низких температур.

8. Гарантия

Монтажные и пусковые работы должны проводиться только квалифицированными специалистами. В случае несоблюдения данного требования теряют силу любые гарантийные обязательства.

Производитель не несет ответственность за любой ущерб, вызванный последствиями неправильной установки и эксплуатации оборудования.

Изготовитель гарантирует соответствие оборудования требованиям безопасности, при условии соблюдения потребителем правил транспортировки, хранения, монтажа и эксплуатации.

Гарантийный срок — 2 года со дня продажи конечному потребителю.

Срок службы изделия — 10 лет при соблюдении условий монтажа и эксплуатации.

Гарантия распространяется на все дефекты, возникшие по вине завода-изготовителя.

Гарантия не распространяется на дефекты, возникшие по вине потребителя в результате нарушения правил установки и эксплуатации, а также при наличии механических повреждений.

Гарантийный талон.

Наименование и адрес организации продавца конечному потребителю

Ф.И.О продавца _____ подпись _____

Дата продажи _____

М.П.

Наименование и адрес монтажной организации

Ф.И.О монтажника _____ подпись _____

Дата монтажа _____

М.П.



Наименование и адрес организации продавца конечному потребителю

Ф.И.О продавца _____ подпись _____

Дата продажи _____

М.П.

Наименование и адрес монтажной организации

Ф.И.О монтажника _____ подпись _____

Дата монтажа _____

М.П.



Производитель:

Taizhou Haipai Import And Export Co., Ltd, Китай.

По техническим вопросам, вопросам гарантии обращайтесь в Группу компаний «Терморос».

117997, Россия, Москва, ул. Архитектора Власова, 55, офис 300

+7 (499) 500 00 01,
8 (800) 550 33 45

info@termoros.com

