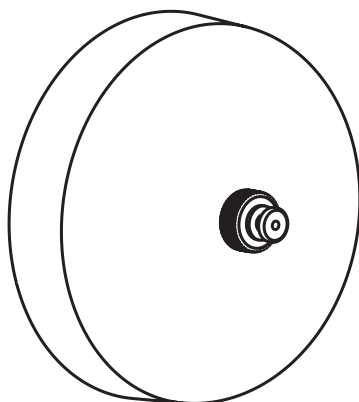




AQUATEK

www.aquatek-rf.ru

Инструкция по установке



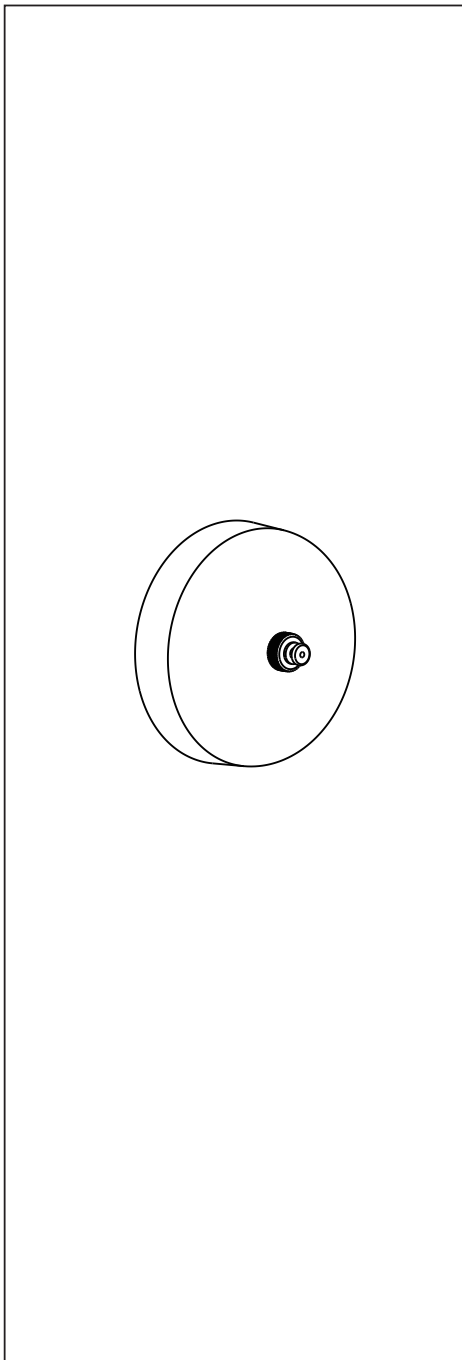
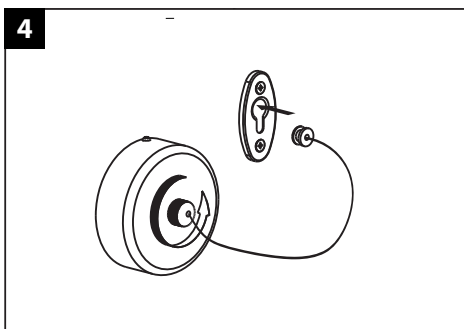
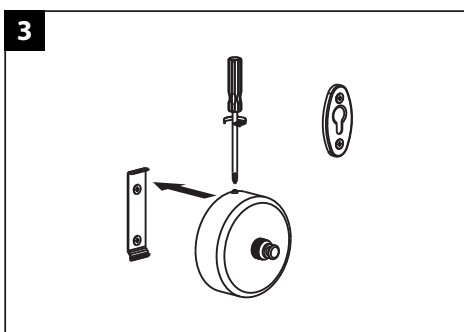
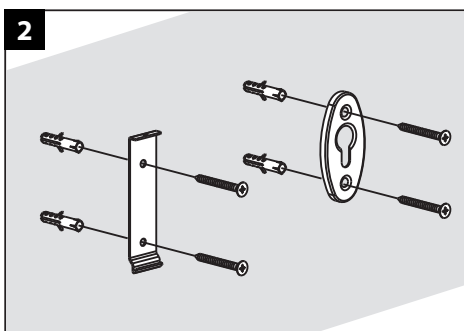
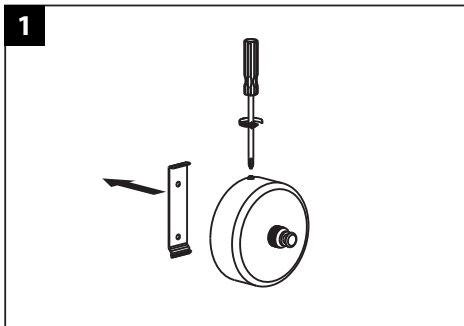
AQ4994CR/MB

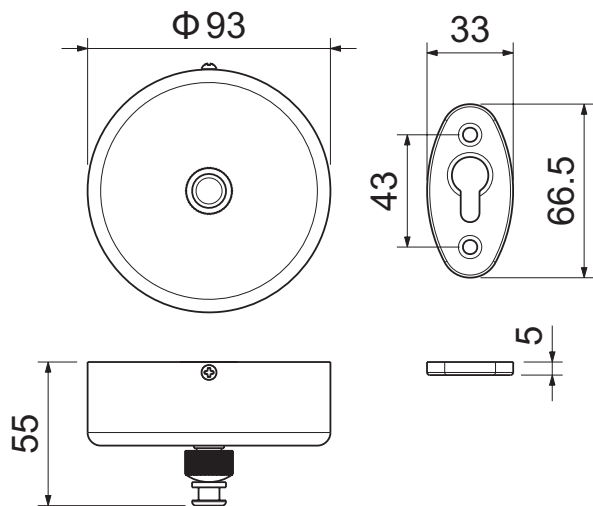
Благодарим вас за выбор продукции AQUATEK.
Пожалуйста, прочтите эту инструкцию.
Действуйте внимательно, чтобы убедиться,
что установка произведена корректно.

УХОД И ОЧИСТКА

1. Помойте поверхность изделия чистой водой или мягкой пеной и аккуратно протрите мягкой тряпкой.
2. Не используйте грубые ткани, абразивные средства, агрессивные химические вещества, кислоты, продукты с аммиаком, едкие вещества, отбеливатели и растворители для очистки изделия.
3. В случае контакта с этими веществами немедленно промойте поверхности и вытрите насухо.

УСТАНОВКА СПОСОБ 1





AQ4994CR/MB