

Область применения:

Шаровые краны для обвязки насосов Oventrop „Optibal P“ из латуни, никелированные, с или без гидравлического тормоза, устанавливаются в системах центрального отопления перед циркуляционными насосами.

Шаровые краны, имеющие с одной стороны фланец под насос подключаются непосредственно к насосу с помощью накидных гаек.

Монтаж шарового крана с гидравлическим тормозом „Optibal P“ перед циркуляционным насосом предотвращает обратную циркуляцию.

Примечание: При остановке насоса в системах отопления с высоким давлением, несмотря на гидравлический тормоз сохраняется незначительная естественная циркуляция. Гидравлический тормоз не предназначен для установки в качестве плотно закрывающегося устройства для предотвращения обратной циркуляции (обратного клапана).

Функции:

Открытие/закрытие шарового крана происходит поворотом рукоятки на 90°. Положение рукоятки параллельно корпусу указывает на положение “закрыт”. За счет удлиненной рукоятки из пластмассы шаровой кран можно изолировать стандартной изоляцией.

Шаровые краны „Optibal P“ с обратным клапаном можно поворотом рукоятки на 45° установить в режим естественной циркуляции.

Технические достоинства:

- установка встроенного обратного клапана перед насосом предотвращает сухой ход насоса
- за счет удлиненной пластмассовой рукоятки возможно применение двухстворчатой изоляции; удлинитель шпинделя не требуется
- рукоятка выступает из изоляции
- гидравлический тормоз переставляется в режим естественной циркуляции
- возможно дооборудовать термометром
- подходит для водо-гликолевых смесей (до 50% гликоля)

Набор шаровых кранов „Optibal PK“:

Набор состоит из шарового крана со встроенным обратным клапаном для монтажа перед насосом, шарового крана без обратного клапана с красным термометром для подающей линии и шарового крана с обеих сторон внутренняя резьба, с синим термометром для обратной линии. К узлу прилагаются еще две накидные гайки из никелированной латуни и два плоских уплотнения для подключения к насосу.

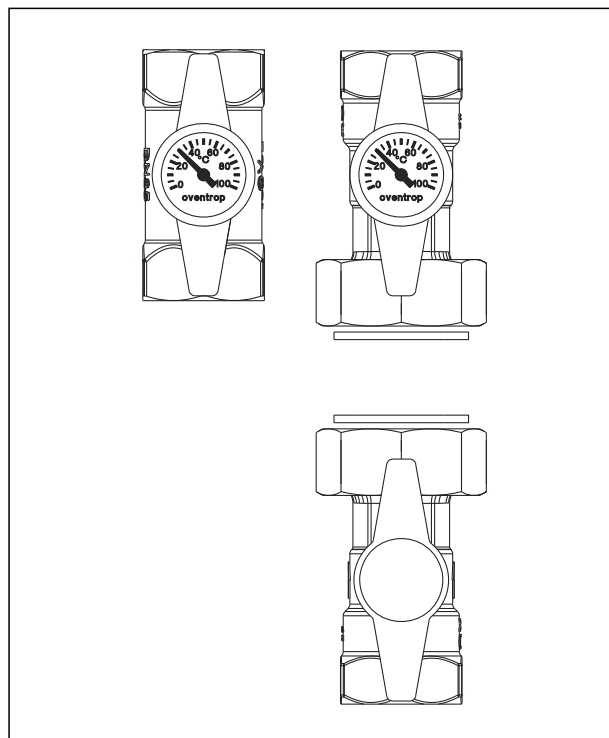
Детали см. отдельные компоненты.

Артикул №

Ду 25	1"	135 35 81
Ду 32	1¼"	135 35 82



Шаровой кран „Optibal P“ с гидравлическим тормозом



Набор шаровых кранов „Optibal PK“

Шаровые краны „Optibal P“, латунь, никелированные, с одной стороны фланец под насос, с другой стороны внутренняя резьба или фланец под насос

Область применения: горячая и холодная вода
макс. рабочее давление p: 10 бар (PN 10),
рабочая температура t: -10 °C до 120 °C.

Внимание: не допускать образования льда, он может повредить трубопроводы и арматуру.

артикул № 107 81.. с гидравлическим тормозом
артикул № 107 83.. без гидравлического тормоза

Конструкция:

Цельный корпус из латуни, никелированный, рукоятка из пластмассы, шарик латунный, хромированный, уплотнения из PTFE, шпindel из латуни, с двойным уплотнительным кольцом из EPDM.

Варианты гидравлического тормоза:

давление открытия обратного клапана: ок. 20 мбар.

Перенастройка в режим естественной циркуляции поворотом рукоятки на 45°.

Подключение: с одной стороны фланец под насос, с другой стороны внутренняя резьба по EN 10226 или фланец под насос.

Указания для прессового соединения:

Для непосредственного подключения медной трубы по EN 1057 и трубы из нержавеющей стали „NiroSan“.

Прессовое соединение в неопрессованном состоянии негерметично.

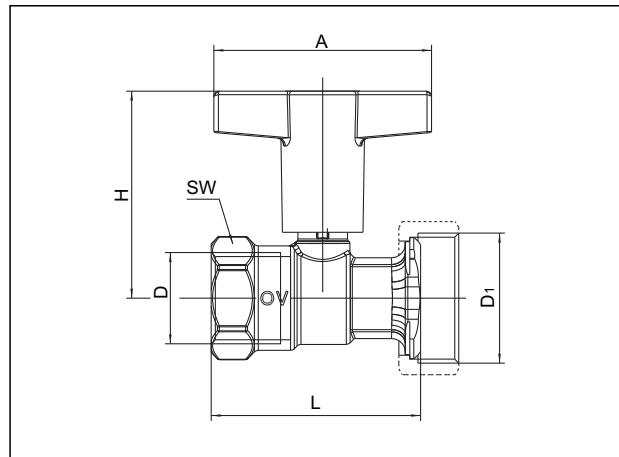
Для опрессовки применять только оригинальный пресс-инструмент фирм SANHA, Geberit-Mapress или Viega соответствующих размеров.

Размеры „Optibal P“

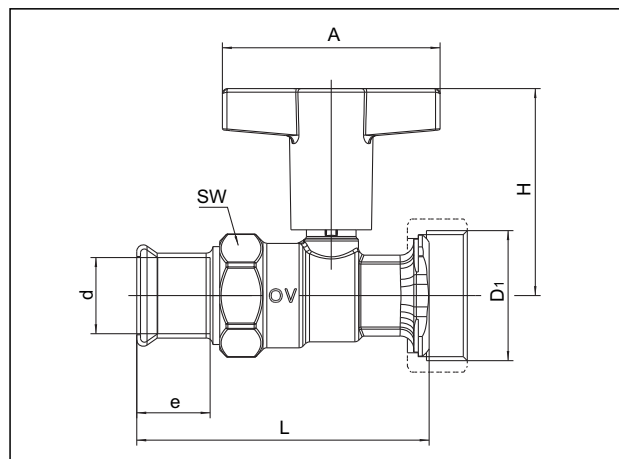
Артикул №	Ду	L	A	D	D ₁	H	SW
107 81/83 71	25	77	80	1"	G 1½	77	41
107 81/83 72	32	86	80	1¼"	G 2	79	50
107 81/83 73	32	86	80	1¼"	G 1½	79	50

Артикул №	Ду	L	A	d	e	D ₁	H	SW
107 81/83 61	25	107,5	80	Ø 28	27	G 1½	77	41
107 81/83 62	32	122,5	80	Ø 35	32	G 2	79	50

Резьба D	Фланец D ₁	с гидравлич. тормозом kvs	без гидравлич. тормоза kvs
1"	G 1½	8,5	17
1¼"	G 2	13	33
1¼"	G 1½	8,5	30



Артикул № 107 81/83 71/72/73 (Ду 25/Ду 32)



Артикул № 107 81/83 61/62 (Ø 28, Ø 35)
с прессовым соединением

**Серия шаровых кранов „Optibal P“
Набор шаровых кранов „Optibal PK“**

Исполнение:

Цельный корпус из латуни, оцинкованный, уменьшенный проход, рукоятка из пластмассы, уплотнение шпинделя с двойным уплотнительным кольцом, дополнительное сменное уплотнение шпинделя, с обеих сторон внутренняя резьба по EN 10226 или прессовое соединение.

Область применения: горячая и холодная вода
макс. рабочее давление p: 16 бар (PN 16),
рабочая температура t: -10 °C до 120 °C, кратковременно макс. 160 °C, с прессовым соединением макс. 150 °C.

Внимание: не допускать образования льда, он может повредить трубопроводы и арматуру.

Указания для прессового соединения:

для непосредственного подключения медной трубы по EN 1057 и трубы из нержавеющей стали „NiroSan“.

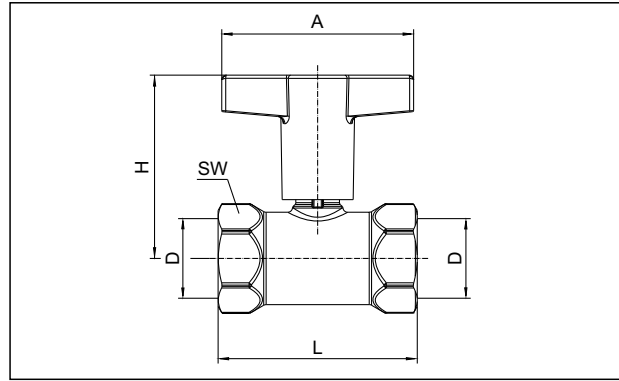
Прессовое соединение в неопрессованном состоянии негерметично.

Для опрессовки применять только оригинальный пресс-инструмент фирм SANHA, Geberit-Marpress или Viega соответствующих размеров.

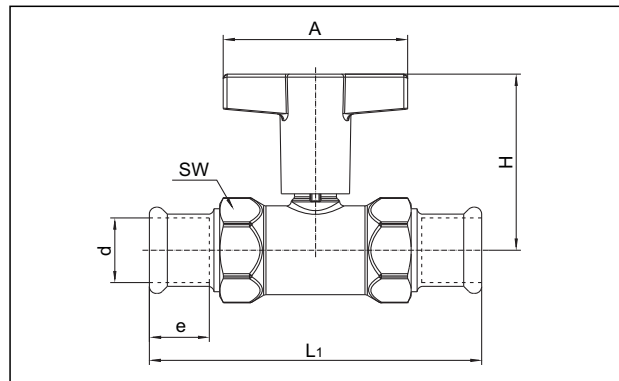
Размеры „Optibal“

Артикул №	Ду	D	L ₁	l ₁	h	SW	k _{vs}
107 87 08	25	1"	83	80	77	41	17
107 87 10	32	1 1/4"	93	80	79	50	35

Артикул №	Ду	d	e	L ₁	l ₁	h	SW
107 87 61	25	Ø 28	27	144	80	77	41
107 87 62	32	Ø 35	32	186	80	79	50

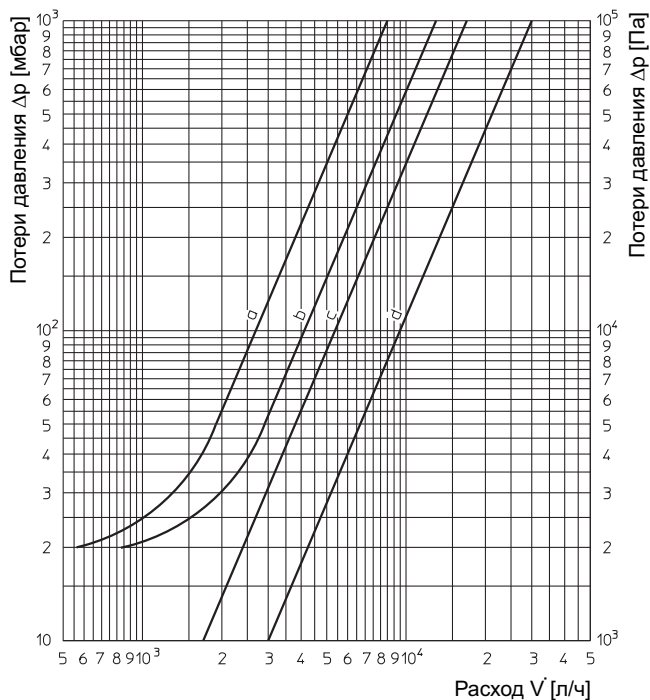


Артикул № 107 87 08-10 (Ду 25 и Ду 32)



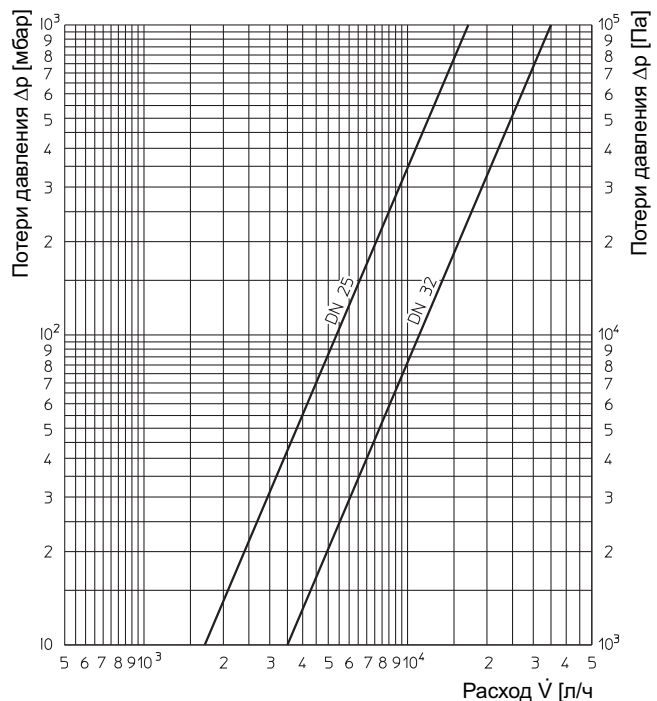
Артикул № 107 87 61-62 (Ø 28 и Ø 35 мм)

Диаграмма расходов „Optibal P“:



- a. „Optibal P“ с гидравлическим тормозом (1" x 1" Фл./ 1 1/4" x 1" Фл.)
- b. „Optibal P“ с гидравлическим тормозом (1 1/4" x 1 1/4" Фл.)
- c. „Optibal P“ без гидравлического тормоза (1" x 1" Фл.)
- d. „Optibal P“ без гидравлического тормоза (1 1/4" x 1" Фл./ 1 1/4" x 1" Фл.)

Диаграмма расходов „Optibal“, артикул № 107 87..:



Комплектующие:

Изоляция:

Для шаровых кранов с внутренней резьбой и шаровых кранов перед насосом.

Накидные гайки шаровых кранов закрыты.

Изоляция изготовлена из EPP цвета антрацит. Изоляционные скорлупы просты в использовании и могут применяться повторно.

Класс материала В2 по DIN 4102.

Теплопроводность 0,035 Вт/мК.

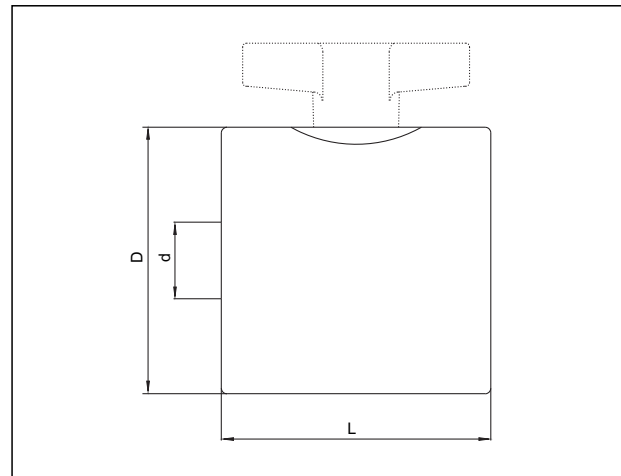
Соответствуют требованиям по энергосбережению приложение 5, таблица 1, ряд 5.

Размеры изоляции для шарового крана „Optibal P“:

Артикул №	Ду	d	D	L
107 81 94	25	1"	94	99
107 81 95	32	1¼"	114	111

Размеры изоляции для шарового крана „Optibal“:

Артикул №	Ду	d	D	L
107 80 94	25	1"	94	95
107 80 95	32	1¼"	114	107



Артикул № 107 8_94/95 (Ду 25 и Ду 32)

Накидные гайки из латуни, набор 2 шт.

G 1½ для Ду 25	Артикул №	135 04 50
G 2 для Ду 32	Артикул №	135 04 70

Уплотнительные кольца для фланцев насоса, набор

G 1½ для Ду 25 (набор = 10 шт.)	Артикул №	135 95 52
G 2 для Ду 32 (набор = 4 шт.)	Артикул №	135 95 54

Набор термометров для дооборудования, красный и синий

Красный термометр для подающей линии, синий-для обратной.

Ду 25/32 (набор = 1 x красный, 1 x синий)	Артикул №	107 81 82
---	-----------	-----------

Термометр для дооборудования, антрацит

Ду 25/32 (1x антрацит)	Артикул №	107 83 82
------------------------	-----------	-----------

Фирма оставляет за собой право на технические изменения.

Раздел каталога 6
ti 92-0/10/MW
Данные 2011