

HeatMaster

30 - 60 - 70 - 100 N

УСТАНОВКЕ,
ЭКСПЛУАТАЦИИ И
СЕРВИСНОМУ
ОБСЛУЖИВАНИЮ



Инструкция по для пользователя и сервисного специалиста

ВАЖНЫЕ ЗАМЕЧАНИЯ 3

Кто должен прочитать эту инструкцию: 3
Условные обозначения 3

РУКОВОДСТВО ПОЛЬЗОВАТЕЛЯ..... 4

Эксплуатация котла 4
Давление в системе отопления 5
Система безопасности горелки 5
Устранение неисправности горелки..... 5

ОПИСАНИЕ ПРИБОРА 6

ТЕХНИЧЕСКИЕ ХАРАКТЕРИСТИКИ 8

Габаритные размеры 8
Расстояния вокруг устройства 9
Монтажная плита горелки 9
Параметры сгорания 10
Гидравлические характеристики 10
Производительность ГВС * 10
Максимальные рабочие характеристики..... 11
Характеристики присоединения к дымоотводу..... 11
Помещение котельной..... 11
Присоединение к дымоотводу 11
Система дымоудаления с-типа 12
Электрические характеристики 13

ИНСТРУКЦИИ ПО УСТАНОВКЕ 14

Комплект поставки 14
Подготовка котла 14
Присоединение контура ГВС 18
Подключение греющего контура 19

ВВОД В ЭКСПЛУАТАЦИЮ..... 20

Заполнение контуров отопления и ГВС 20
Первый запуск котла 20
Удаление воздуха из системы отопления 20

ТЕХНИЧЕСКОЕ ОБСЛУЖИВАНИЕ..... 21

Периодичность обслуживания 21
Обслуживание котла 21
Обслуживание предохранительных 21
Устройств..... 21
Обслуживание горелки..... 21
Слив теплоносителя и воды из бойлера 21

ДЕКЛАРАЦИЯ О СООТВЕТСТВИИ - ЕС 22

СООТВЕТСТВИЕ СТАНДАРТАМ

Оборудование имеет маркировку знаком “CE”, и соответствует европейским нормам (92/42/ЕЕС “Энергоэффективность”, 2009/142/ЕС “Газовое оборудование”). Оно также содержит маркировку знаком “HR+”[котлы газовые] / "OPTIMAZ" [oil boiler] Оборудование прошло сертификацию на территории Российской Федерации и снабжено знаком “ЕАС”.



Certified ISO 9001 quality system

КТО ДОЛЖЕН ПРОЧИТАТЬ ЭТУ ИНСТРУКЦИЮ:

Эту инструкцию должны прочесть:

- инженеры по проектированию
- специалисты по монтажу
- пользователи
- специалисты по сервисному обслуживанию

УСЛОВНЫЕ ОБОЗНАЧЕНИЯ

В этой инструкции используются следующие символы:



Обязательно к исполнению для правильного монтажа системы.



Обязательное выполнение инструкции для личной безопасности и защиты окружающей среды.



Опасность поражения электрическим током.



Опасность получения ожога.

РЕКОМЕНДАЦИИ



- Внимательно прочитайте эту инструкцию перед установкой и запуском котла.
- Категорически запрещается вносить изменения в конструкцию оборудования без письменного подтверждения производителя.
- Оборудование должно быть смонтировано и запущено квалифицированным специалистом, в соответствии с действующими нормами и правилами..
- Не соблюдение требований текущей инструкции влечет за собой риск повреждения оборудования и нанесение ущерба окружающей среде.
- Для обеспечения надежной работы оборудования, необходимо проводить ежегодное сервисное обслуживание у авторизованных сервисных компаний.
- В случае аномальной работы, оборудования, пожалуйста, свяжитесь с сервисным специалистом
- Компания ACV применяет самые высокие стандарты при производстве, хранении и транспортировке, но это не исключает риск повреждений. Если вы при приемке обнаружили повреждение оборудования, то немедленно сообщите о них.
- Не исправные части оборудования должны заменяться на оригинальные запасные части, поставляемые компанией ACV. Каталог запасных частей доступен на сайте www.acv.com.
- Для оборудования поставляемого с горелочными устройствами, все настройки сделаны для работы на природном газу (тип G20).
- Особенности требования для Бельгии [для газовых горелок]: Уровень CO₂, расходы газа и воздуха, а так же их соотношение уже настроены на заводе. Любые настройки не допустимы (для Бельгии).



- Перед проведением любых работ необходимо отключить котел от сети питания.
- Пользователю запрещается вскрывать котел и панель управления..
- Этот прибор не предназначен для использования без присмотра лицами (включая детей) с ограниченными физическими, двигательными или умственными способностями или с недостаточным опытом и знаниями.

ВАЖНАЯ ИНФОРМАЦИЯ



ЕСЛИ ВЫ ПОЧУВСТВОВАЛИ ЗАПАХ ГАЗА:

- Немедленно прекратите газоснабжение.
- Откройте окна и двери, чтобы проветрить помещение.
- Не используйте электроприборы.
- Позвоните в аварийную службу газа и сообщите в организацию,

производившую работы по запуску оборудования в эксплуатацию.

Данная инструкция является неотъемлемой частью поставки оборудования и должна быть передана конечному пользователю.

Производитель не несет ответственность за ущерб и повреждения, возникшие в результате не правильного монтажа, эксплуатации, или применения дополнительных изделий не утвержденных производителем.



Производитель оставляет за собой право изменять технические характеристики и комплектацию своего товара без предварительного уведомления.



В зависимости от вашего региона, некоторые модели оборудования и аксессуары могут быть не доступны.

ЭКСПЛУАТАЦИЯ КОТЛА



Система должна обслуживаться квалифицированным специалистом не менее одного раза в год. При эксплуатации котла в режимах с повышенной нагрузкой сервисное обслуживание может потребоваться чаще одного раза в год. Проконсультируйтесь со специалистом.

Включение горелки:

При нормальной работе горелка включается автоматически при снижении температуры теплоносителя ниже установленной на терморегуляторе котла.

ОПИСАНИЕ ПАНЕЛИ УПРАВЛЕНИЯ

Внутри панели управления нет частей, предназначенных для доступа пользователя.

• **Главный выключатель** - Используется для включения и выключения котла **HeatMaster®**.

• **Регулировочный термостат 60-90С** - В случае использования котла только для нужд горячего водоснабжения (ГВС) температура может быть установлена в диапазоне 60 - 90 С. В случае, если котел используется и для нужд ГВС и для отопления, то рекомендуется установить термостат в положение 80С для достижения оптимальных показателей.

• **Переключатель Зима/Лето** - Используется для выключения циркуляционного насоса системы отопления (если подключен к котлу) в летнем режиме.

• **Защитный термостат с ручным перезапуском** - Данное защитное устройство сработает если температура теплоносителя превысит 103С. Загорится индикатор перегрева. Для перезапуска подождите пока котел остынет до температуры 60С, открутите защитный колпачок, и нажмите кнопку тонким предметом. Верните колпачок на место. Если ошибка повторяется, то обратитесь в сервисный центр.

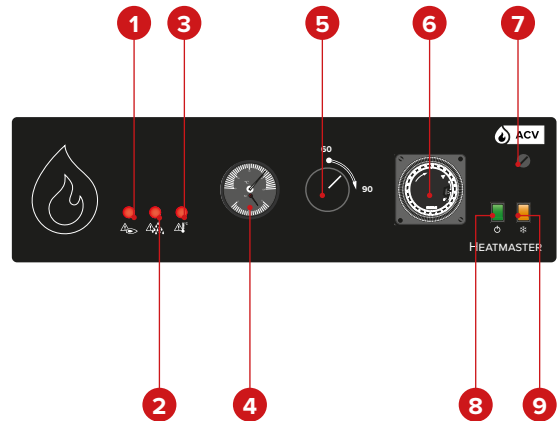
• **Суточный таймер** - Позволяет установить время работы котла в 24х часовом интервале. Лепестки по окружности определяют время работы котла с интервалом 15мин. Для установки желаемого периода работы отогните нужное количество лепестков.

Обратите внимание: лепесток вогнут = **HeatMaster®** ВЫКЛ
 лепесток отогнут = **HeatMaster®** ВКЛ

• **Термоманометр** - Термометр данного устройства показывает температуру теплоносителя и санитарной воды внутри котла. Показания не должны превышать 90С, если выше, то выключите котел и проверьте установленную температуру. Показание давления теплоносителя не должны опускаться ниже 1бар. При понижении см. раздел "Давление в системе отопления".

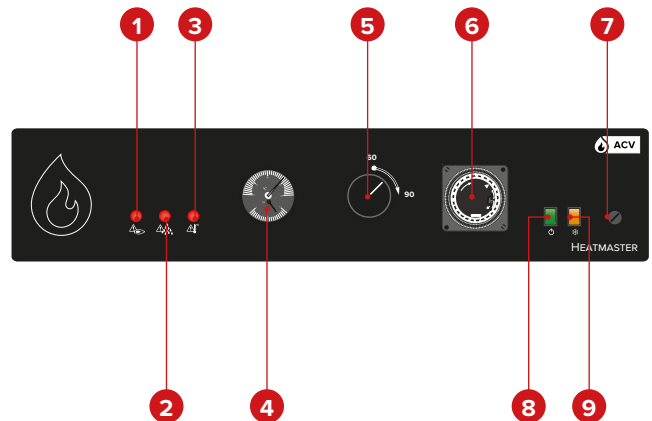
• **Индикатор низкого давления в системе отопления** - Если индикатор загорелся, то это означает необходимость поднять давление в системе отопления. См. раздел "Давление в системе отопления".

Панель управления котла HeatMaster® 30 N / 60 N



1. Индикатор блокировки котла
2. Индикатор низкого давления теплоносителя
3. Индикатор перегрева оборудования
4. Термоманометр
5. Регулировка температуры теплоносителя
6. Суточный таймер
7. Защитный термостат с ручным перезапуском
8. Главный выключатель
9. Переключатель Зима/Лето

Панель управления котла HeatMaster® 70 N / 100 N



ДАВЛЕНИЕ В СИСТЕМЕ ОТОПЛЕНИЯ



Время от времени вам может понадобиться увеличить давление в системе отопления. Значение давления можно проверить по показаниям термоманометра на панели управления котла.

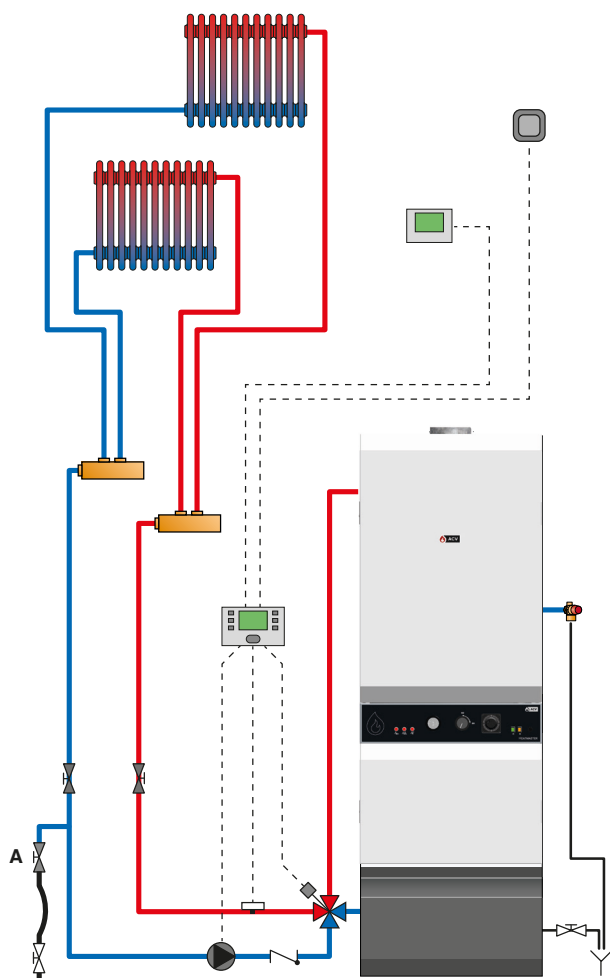
Давление теплоносителя в холодном котле должно быть не менее 1 бар. Точное значение требуемого давления зависит от высоты здания (см. раздел Ввод в эксплуатацию - Заполнение контуров отопления и ГВС).

Если давление в системе отопления опустится ниже 1бар реле минимального давления выключит котел, до тех пор, пока давление в системе не восстановится.

Для того, чтобы поднять давление в системе отопления откройте кран (А) и поднимите давление до требуемого. Закройте кран по завершении.

Предохранительные клапаны

Если теплоноситель или санитарная вода текут из предохранительных клапанов, выключите котел и обратитесь к сервисному специалисту.



СИСТЕМА БЕЗОПАСНОСТИ ГОРЕЛКИ

БЕЗОПАСНОЕ ВЫКЛЮЧЕНИЕ ГОРЕЛКИ

• HeatMaster® 30 N

- ➔ Индикатор защитной блокировки горелки расположен непосредственно на ней.

Красный индикатор показывает, что горелка заблокирована.

Подождите 5 минут и перезапустите горелку, нажав кнопку перезапуска на горелке.

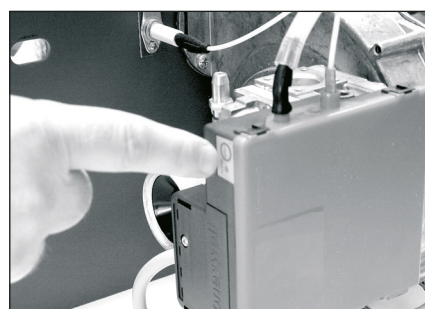
Если перезапуска горелки не происходит. Проверьте наличие электропитания и топлива в топливном баке, далее обратитесь к сервисному специалисту.



ПЕРЕЗАПУСК ГАЗОВОЙ ГОРЕЛКИ BG 2000

- HeatMaster® 30 N с BG 2000-S/35
- HeatMaster® 60 N с BG 2000-S/60
- HeatMaster® 70 N с BG 2000-S/70
- HeatMaster® 100 N с BG 2000-S/100
- ➔ Индикатор блокировки горелки расположен на панели управления котлом.

1. Снимите кожух горелки.
2. Нажмите красную кнопку для перезапуска.
3. Если горелка перезапустилась, верните кожух.
4. Если горелка перезапустилась, верните кожух.



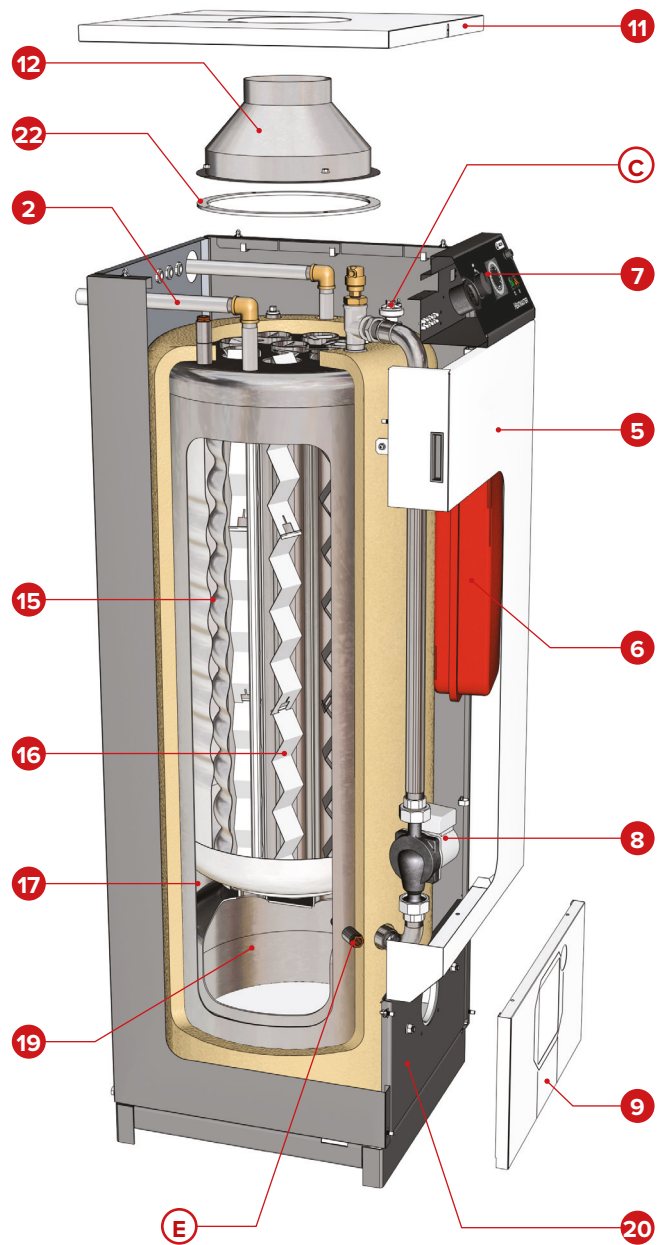
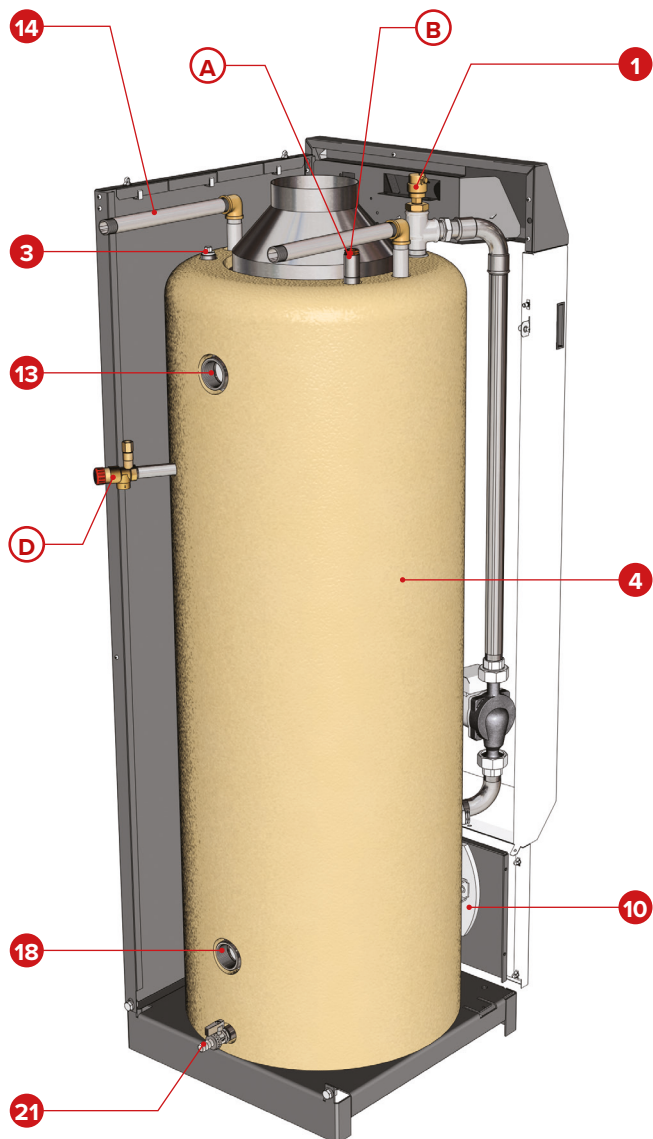
УСТРАНЕНИЕ НЕИСПРАВНОСТИ ГОРЕЛКИ

Для устранения неисправностей горелок, пожалуйста, следуйте документации на эти устройства.

HeatMaster® 30 N / 60 N

1. Автоматический воздухоудалитель
2. Подача холодной санитарной воды
3. Гильза термостата
4. Теплоизоляция из пенополиуретана
5. Передняя корпусная панель
6. Расширительные баки
7. Панель управления
8. Насос циркуляции теплоносителя (котел)
9. Кожух горелки
10. Кожух горелки
11. Верхняя корпусная панель
12. Редукционный конус дымохода
13. Подача теплоносителя в систему отопления
14. Подача горячей санитарной воды в систему ГВС
15. Бойлер из нержавеющей стали "Бак в Бак" для ГВС
16. Турбулизаторы
17. Греющий контур
18. Возврат теплоносителя в котел
19. Камера сгорания
20. Монтажная плита для дизельной горелки
21. Сливной кран
22. Уплотнение для редукционного конуса дымохода

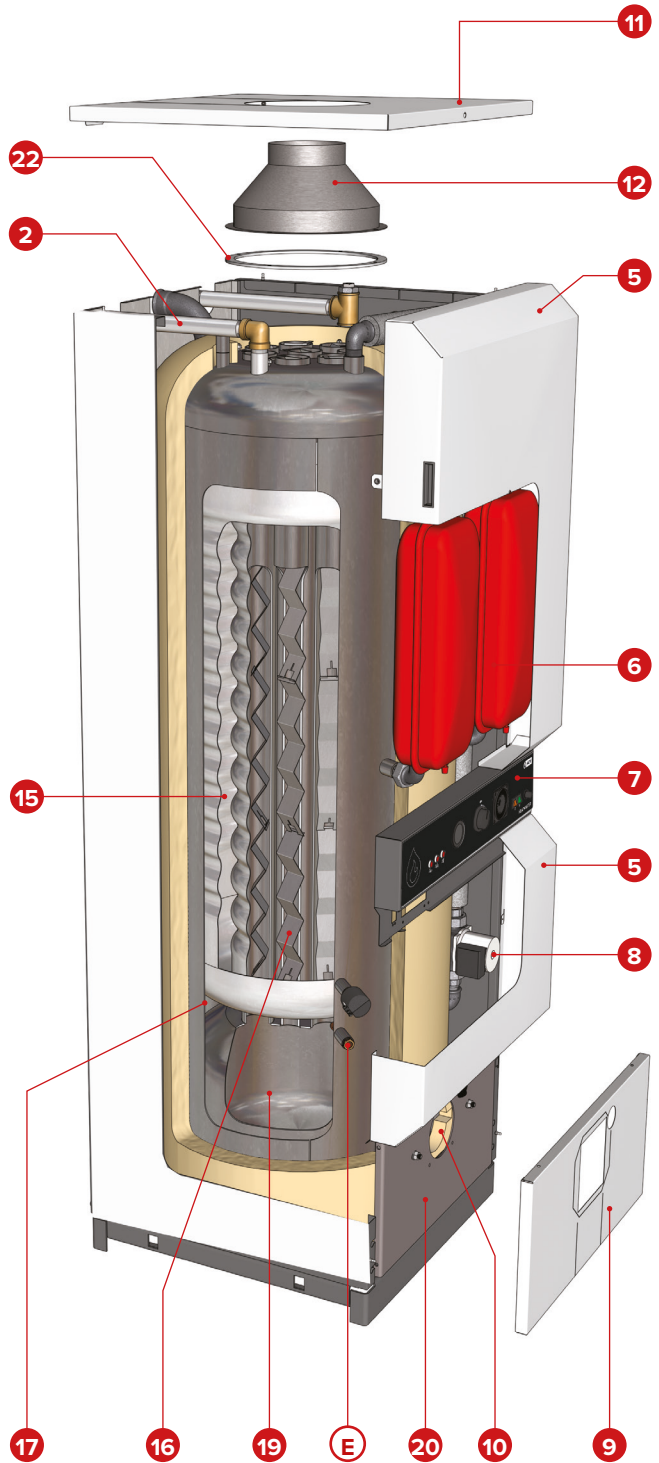
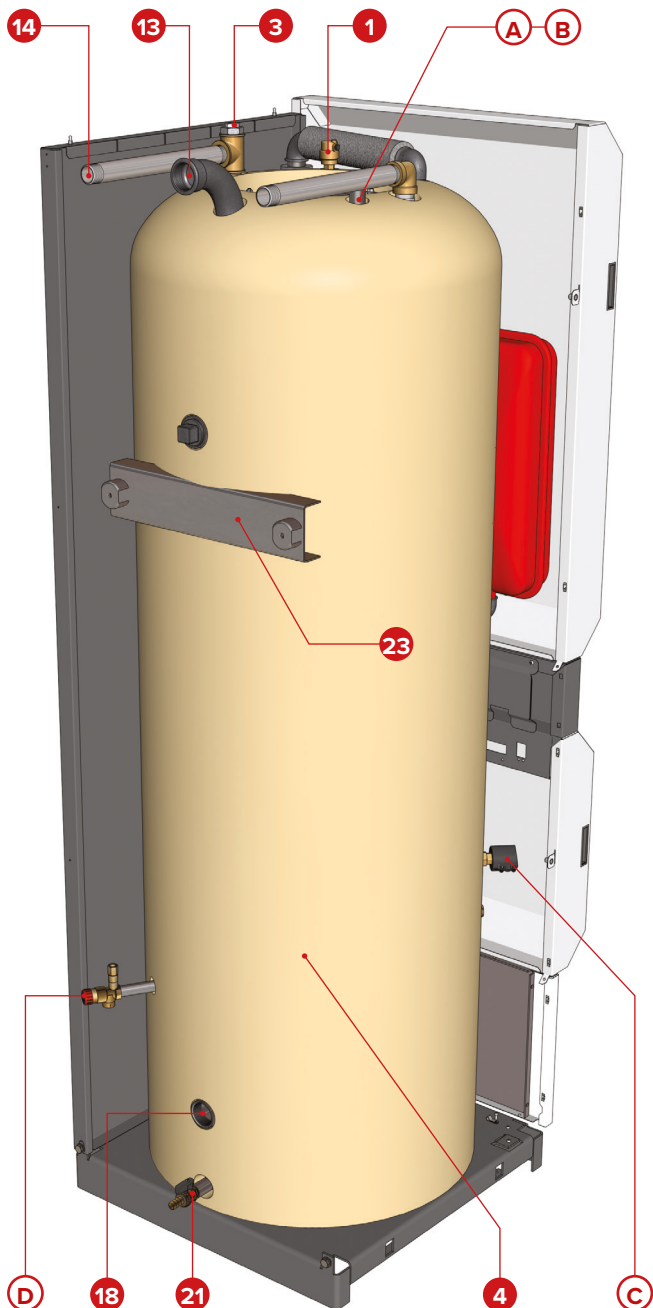
- A. Предохранительный термостат с автоматическим сбросом
- B. Предохранительный термостат с ручным сбросом
- C. Реле минимального давления теплоносителя
- D. Предохранительный клапан греющего контура
- E. Регулировочный термостат



HeatMaster® 70 N / 100 N

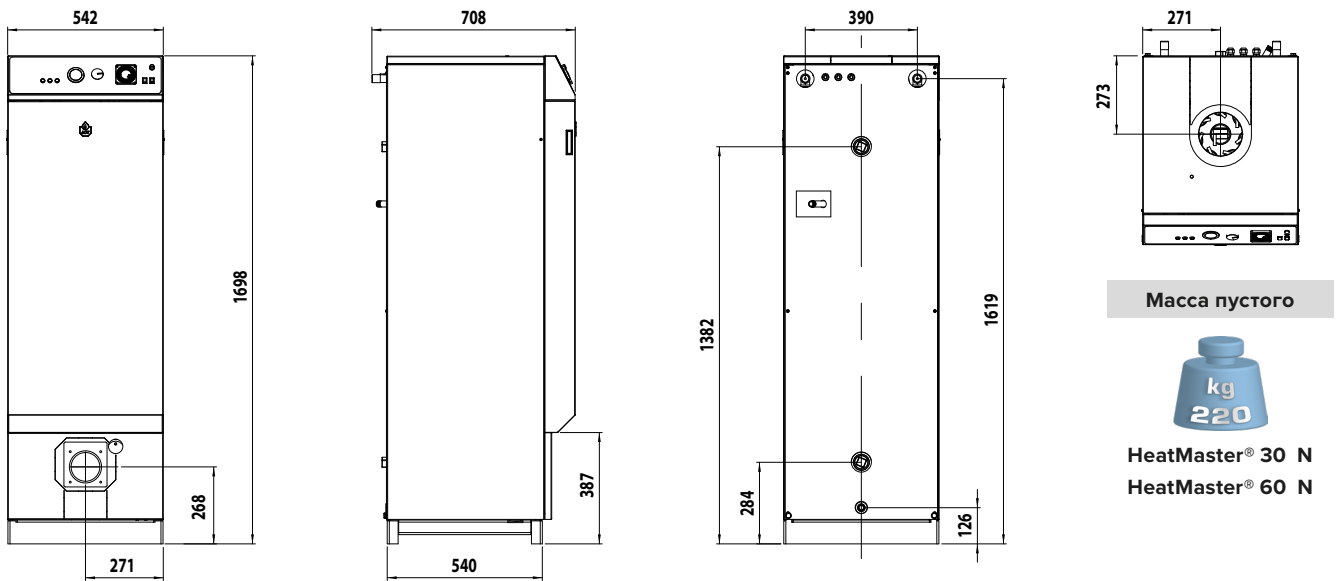
1. Автоматический воздухоудалитель
2. Подача холодной санитарной воды
3. Гильза термостата
4. Теплоизоляция из пенополиуретана
5. Передняя корпусная панель
6. Расширительные баки
7. Панель управления
8. Насос циркуляции теплоносителя (котел)
9. Кожух горелки
10. Кожух горелки
11. Верхняя корпусная панель
12. Редукционный конус дымохода
13. Подача теплоносителя в систему отопления
14. Подача горячей санитарной воды в систему ГВС
15. Бойлер из нержавеющей стали "Бак в Бак" для ГВС
16. Турбулизаторы
17. Греющий контур
18. Возврат теплоносителя в котел
19. Камера сгорания
20. Монтажная плита для дизельной горелки
21. Сливной кран
22. Уплотнение для редукционного конуса дымохода
23. Кронштейн крепления корпусных панелей

- A. Предохранительный термостат с автоматическим сбросом
- B. Предохранительный термостат с ручным сбросом
- C. Реле минимального давления теплоносителя
- D. Предохранительный клапан греющего контура
- E. Регулировочный термостат

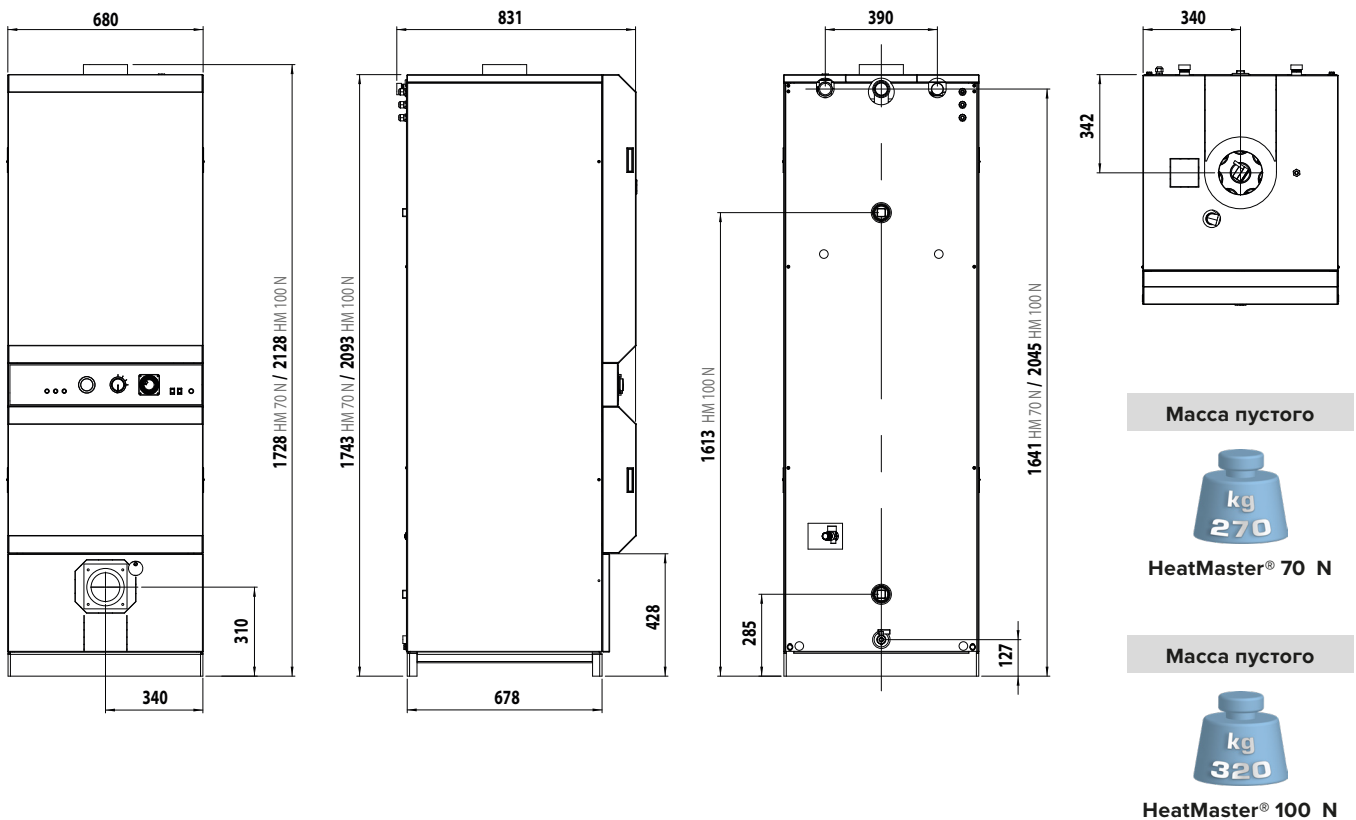


ГАБАРИТНЫЕ РАЗМЕРЫ

HeatMaster® 30 N / 60 N

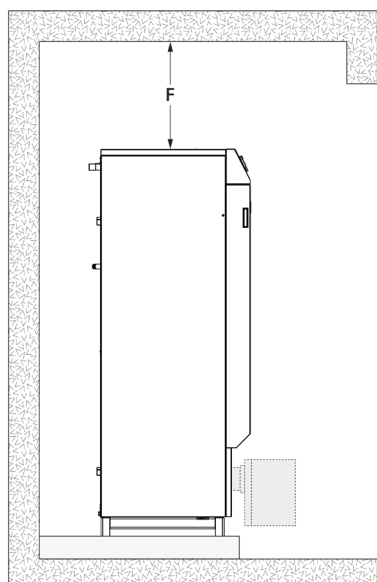
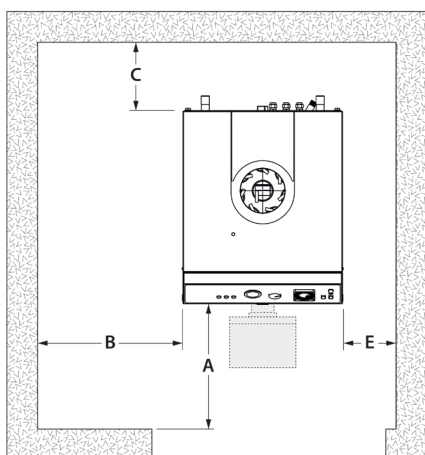
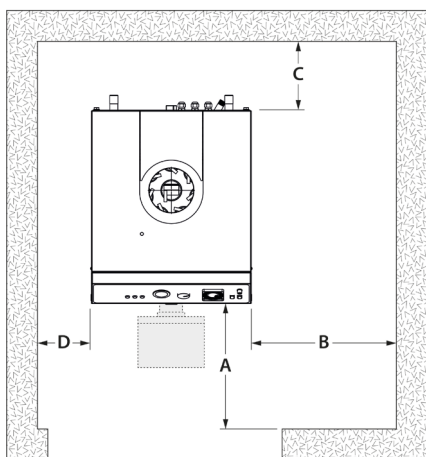


HeatMaster® 70 N / 100 N



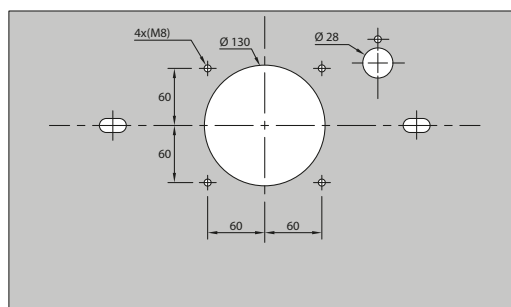
РАССТОЯНИЯ ВОКРУГ УСТРОЙСТВА

	Рекомендуемое	Минимальное
A (mm)	650	500
B (mm)	800	700
C (mm)	500	300
D (mm)	300	250
E (mm)	150	100
F (mm)	800	700



МОНТАЖНАЯ ПЛИТА ГОРЕЛКИ

Монтажная плита горелки имеет четыре крепежных отверстия (M8) для подключения фланца дутьевой горелки.



ПАРАМЕТРЫ СГОРАНИЯ

HEATMASTER® БЕЗ ГОРЕЛКИ		HeatMaster® 30 N	HeatMaster® 60 N	HeatMaster® 70 N	HeatMaster® 100 N
Теплопотребление	кВт	34,9	69,9	69,9	107,0
Номинальная полезная мощность	кВт	31,4	63,0	63,0	96,3
Теплопотери при номинальной температуре 60°C	%	0,69	0,57	0,60	0,65
С ГОРЕЛКОЙ BG 2000-S		HeatMaster® 30 N + BG 2000-S / 35	HeatMaster® 60 N + BG 2000-S / 60	HeatMaster® 70 N + BG 2000-S / 70	HeatMaster® 100 N + BG 2000-S / 100
Минимальное теплопотребление (PCI) - [G20 - G25]	кВт	34,9	69,9	69,9	107,0
Минимальное теплопотребление (PCI) - [G31]	кВт	NC	69,9	69,9	110,0
Минимальная теплопроизводительность - [G20 G25]	кВт	31,4	63,0	63,0	96,3
Минимальная теплопроизводительность - [G31]	кВт	NC	63,0	63,0	99,0
КПД среднее	%	90,0	90,1	90,2	90,5
КПД при 100% нагрузке	%	95,0	96,6	96,7	96,4
Эффективность сжигания топлива	%	92,0	91,2	91,5	92,1
Gas: G20 - 20 mbar I2E(S) // I2H // I2Er // I2ELL // I2E // I2E(R)					
Расход газа	м3/ч	3,70	7,40	7,40	11,32
Gas: G25 - 25 mbar I2L					
Расход газа	м3/ч	—	8,60	8,60	13,17
Gas: G31 - 37/50 mbar I3P					
Расход газа	м3/ч	1,43	2,86	2,86	4,50

ГИДРАВЛИЧЕСКИЕ ХАРАКТЕРИСТИКИ

		HeatMaster® 30 N	HeatMaster® 60 N	HeatMaster® 70 N	HeatMaster® 100 N
Подсоединение отопления [F]	Ø	1"1/2	1"1/2	1"1/2	1"1/2
Подсоединение контура ГВС [M]	Ø	3/4"	3/4"	1"	1"
Площадь поверхности теплопередачи бойлера	м²	2,46	2,46	3,14	3,95
Потери давления в отопит. контуре (Δt = 20K)	мбар	27	54	46	83
Общий объем	л	162	162	239	330
Объем теплоносителя в котле	л	82	82	108	130

ПРОИЗВОДИТЕЛЬНОСТЬ ГВС *

УСЛОВИЯ ЭКСПЛУАТАЦИИ ПРИ ТЕМПЕРАТУРЕ ВОДЫ 90°C		HeatMaster® 30 N	HeatMaster® 60 N	HeatMaster® 70 N	HeatMaster® 100 N
Пиковая производит. при нагреве до 40°C [ΔT = 30 K]	л/10'	380	474	646	905
Пиковая производит. при нагреве до 45°C [ΔT = 35 K]	л/10'	320	378	543	777
Пиковая производит. при нагреве до 40°C [ΔT = 30 K]	л/60'	1130	1942	2133	3172
Пиковая производит. при нагреве до 45°C [ΔT = 35 K]	л/60'	963	1656	1794	2680
Непрерывная производит. при нагреве до 40°C [ΔT = 30 K]	л/ч	900	1835	1835	2776
Непрерывная производит. при нагреве до 45°C [ΔT = 35 K]	л/ч	772	1573	1573	2379
Вторичный нагрев бойлера до 60°C	мин	18	9	16	13

* для данных производительности при нагреве до температур > +45C (dt = 35K), пожалуйста свяжитесь с представителем ACV



Температура нагрева горячей воды в бойлере котла может быть установлена до 90C. Тем не менее, температура подачи в систему горячего водоснабжения должна соответствовать действующим местным нормам и правилам (для Бельгии температура воды не может превышать 75C для установок < 70кВт). Для специальных решений обратитесь к представителю ACV.

ГОРЕЛКА

Все котлы серии HeatMaster N могут быть доукомплектованы дизельными или газовыми горелками, сторонних производителей, подходящими под данные котлы.

Мы рекомендуем применять с котлами серии HeatMaster N газовые горелки с низким содержанием NOx в продуктах сгорания (BG2000-S)

МАКСИМАЛЬНЫЕ РАБОЧИЕ ХАРАКТЕРИСТИКИ

Макс. рабочее давление [бойлер ГВС заполнен водой]

- Контур отопления: 3 бар
- Контур ГВС: 10 бар

Макс. рабочие температуры

- Макс. температура (контур отопления): 90 °C
- Мин. температура (контур отопления): 60 °C

Maximum Test Pressure (DHW tank full of water)

- Контур отопления: 4,5 бар
- Контур ГВС: 13 бар

Качество воды

- Содержание хлоридов ≤ 150 мг/л (304)
- 6 ≤ pH ≤ 8

ХАРАКТЕРИСТИКИ ПРИСОЕДИНЕНИЯ К ДЫМООТВОДУ

HEATMASTER® БЕЗ ГОРЕЛКИ		HeatMaster® 30 N	HeatMaster® 60 N	HeatMaster® 70 N	HeatMaster® 100 N
Объем камеры сгорания	м ³	0,051	0,051	0,075	0,075
Массовый выход продуктов сгорания	гр/сек	15,2	30,6	30,6	46,9
Макс. потеря давления в дымоотводе	Па	1	60	60	140
Диаметр дымоотвода	мм	150	150	150	150
Температура продуктов сгорания	°C	180	195	170	170
B23		✓	✓	✓	✓
HEATMASTER® С ГОРЕЛКОЙ BG2000-S		HeatMaster® 30 N + BG 2000-S / 35	HeatMaster® 60 N + BG 2000-S / 60	HeatMaster® 70 N + BG 2000-S / 70	HeatMaster® 100 N + BG 2000-S / 100
Массовый выход продуктов сгорания	гр/сек	16,0	32,1	32,1	51,4
Температура продуктов сгорания	°C	163	186	172	165
B23		✓	✓	✓	✓
B23P		✓	✓	✓	✓
C13		✓	✓	✓	✓
C33(x)		✓	✓	✓	✓
C53(x)		✓	✓	✓	✓
C63(x) - только для Германии и Люксембурга				✓	

ПОМЕЩЕНИЕ КОТЕЛЬНОЙ

- Убедитесь, что вентиляционные отверстия не заблокированы и помещение котельной имеет круглосуточную вентиляцию.
- Постамент, на котором установлен котел должен быть изготовлен из негорючих материалов.
- Не храните рядом с котлом коррозионноактивные вещества, такие как: краски, растворители, хлориды, соль, мыло и другие чистящие средства.
- Если вы почувствовали запах газа, Немедленно прекратите подачу газа, Откройте окна и двери, чтобы проветрить помещение, Не используйте электроприборы, Позвоните в аварийную службу газа и сообщите в организацию, производившую работы по запуску оборудования в эксплуатацию.
- Постамент, на котором установлен котел должен быть изготовлен из негорючих материалов.

ПРИСОЕДИНЕНИЕ К ДЫМООТВОДУ

- Присоединение дымоотвода должно быть выполнено в соответствии с применяемыми стандартами (например в Бельгии: NBN B61-001). Установка должна производиться квалифицированным специалистом
- Диаметр дымоотвода должен быть не меньше, чем соответствующее отверстие на котле.

Присоединение дымоотвода тип B23 / B23P

Котел присоединяется к дымоотводу металлической трубой, идущей под углом от котла. Для подключения необходимо использовать участок с изменяемой длиной. Он помогает получить легкий доступ к внутренним компонентам дымоотвода при проведении сервисного обслуживания котла.

Вследствие высокоэффективности наших котлов, дымовые газы на выходе имеют низкую температуру. Соответственно, существует риск образования конденсата, что может привести к повреждению дымоотвода и котла. Для того, чтобы этого избежать настоятельно рекомендуется установка на дымоотвод конденсатоотводчика.

Мин. площадь отверстия вентиляции котельной

		вентиляция	
		вытяжная	приточная (B23 и B23P)
HeatMaster® 30N	см ²	≥ 150	≥ 200
HeatMaster® 60N	см ²	≥ 150	≥ 200
HeatMaster® 70 N	см ²	≥ 150	≥ 200
HeatMaster® 100N	см ²	≥ 210	≥ 320

Мин. диаметр дымохода (B23)

		Высота		
		5 м	10 м	15 м
HeatMaster® 30N	Ø мм	150	150	150
HeatMaster® 60N	Ø мм	189	159	150
HeatMaster® 70 N	Ø мм	189	159	150
HeatMaster® 100N	Ø мм	234	178	150



Примечание:

Учитывая, что правила меняются в зависимости от страны, значения в таблицах выше даны только в качестве ориентира

СИСТЕМА ДЫМОУДАЛЕНИЯ С-ТИПА

- **C13**: коаксиальное горизонтальное присоединение
- **C33(x)**: коаксиальное вертикальное присоединение
- **C53(x)**: параллельное присоединение
- **C63(x)**: коаксиальное вертикальное отведение без оголовка (только для Германии и Люксембурга)

Максимальная потеря давления (воздуховод+ дымоотвод) не могут превышать **100Па** - см. таблицу ниже отображающую потерю давления для каждого элемента. .

A = воздуховод

B = дымоотвод

	HeatMaster®			
	30N / 60N / 70N		100 N	
	A	B	A	B
	Ø 80	Ø 150	Ø 100	Ø 150
1 м прямого участка	6	1	6	2
90° отвод	15	2	15	5
45° отвод	6	1	6	2
Конденсатоотводчик	–	2	–	4
Внешняя труба	20	10	20	20

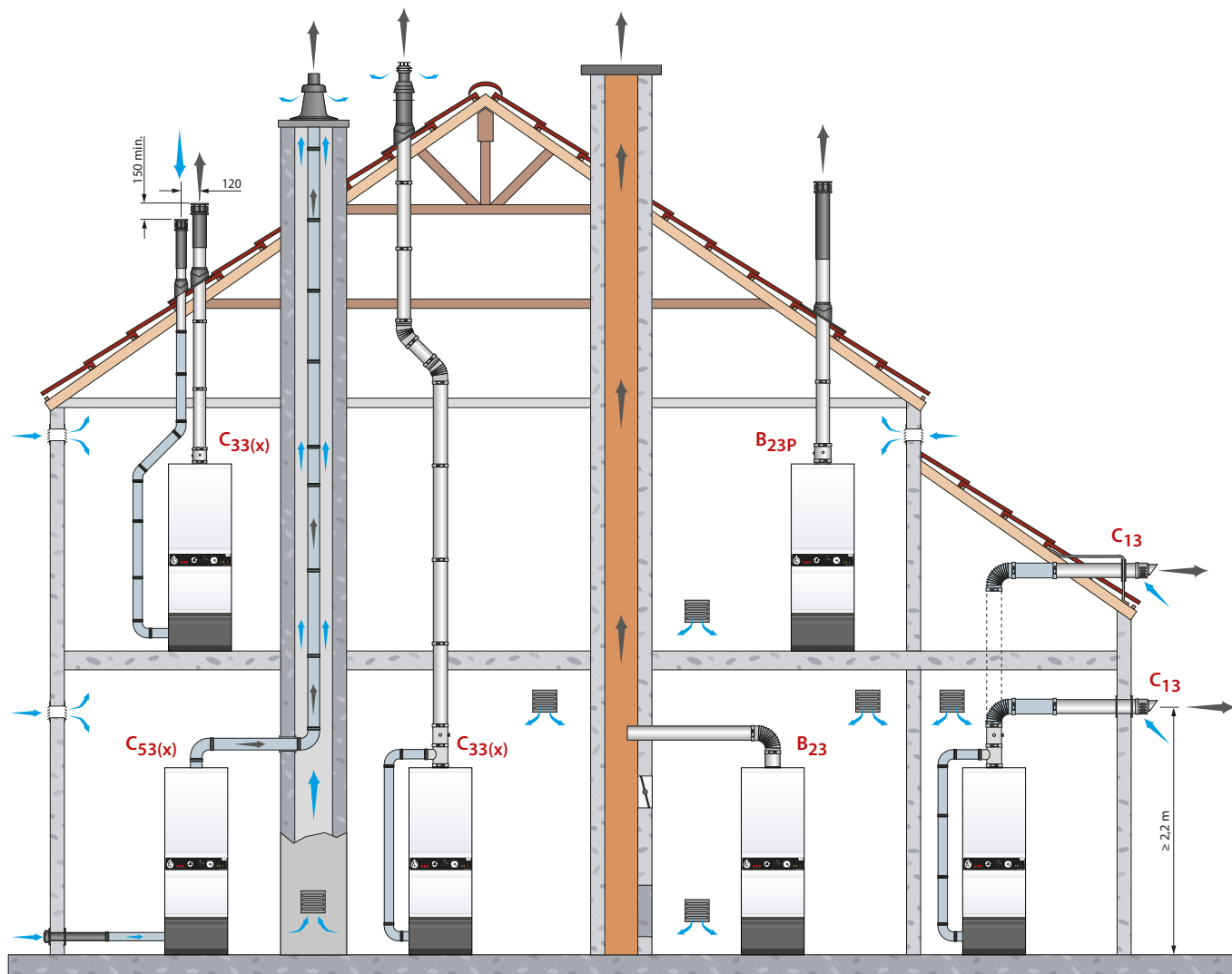
Данная таблица применима только к оборудованию ACV.



В случае применения коаксиальной системы дымоотведения максимальная длина канала ограничена 6 метрами.

Конденсатоотводчик на дымоотводе должен быть подключен на выходе из котла для предотвращения попадания конденсата из дымоотвода в котел.

Горизонтальные участки дымоотвода должны быть установлены с небольшим уклоном 5см на метр, так, чтобы коррозионноактивный конденсат поступал в конденсатоотводчик и не повредил тело котла.



ЭЛЕКТРИЧЕСКИЕ ХАРАКТЕРИСТИКИ

ЭЛЕКТРИЧЕСКАЯ СХЕМА

1. Подключение питания 230 В
2. Главный выключатель
3. Индикатор перегрева котла
4. Защитный термостат с ручным перезапуском
5. Индикатор низкого давления теплоносителя
6. Реле минимального давления теплоносителя
7. Суточный таймер
8. Переключатель Зима/Лето
9. Индикатор блокировки горелки
10. Комнатный термостат (опция)
11. Циркуляционный насос отопительного контура (опция)
12. Насос внутренней рециркуляции **HeatMaster®**
13. Горелка
14. Реле расхода воды (опция)
15. Защитный термостат с автоматическим сбросом (95C)
16. Регулировочный термостат

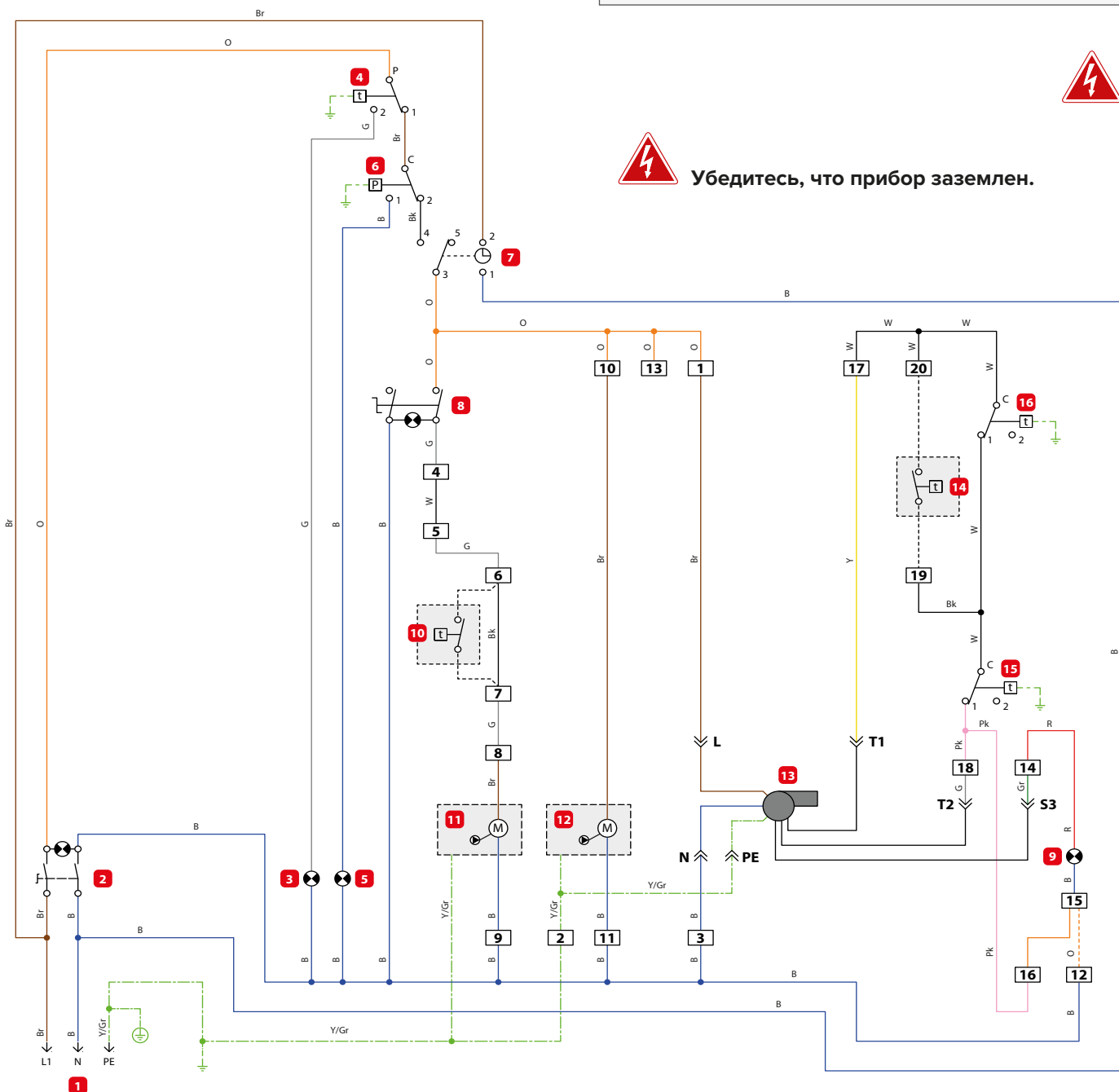
ЭЛЕКТРИЧЕСКИЕ ХАРАКТЕРИСТИКИ

HeatMaster®	30 N / 60 N / 70 N / 100 N	
Номинальное напряжение	В [~]	230
Номинальная частота	Гц	50
Макс. электропотребление	Вт	82
Макс. ток	А	6

!

Данная электрическая схема предназначена для подключения дизельной горелки.

В случае применения газовой горелки BG 2000-S необходимо переключить перемычку с контактов (12-15) на (15-16).



B. Голубой
Bk. Черный
Br. Коричневый

G. Серый
Gr. Зеленый
O. Оранжевый

Pk. Розовый
R. Красный
W. Белый

Y. Желто
Y/Gr. Желто-зеленый

КОМПЛЕКТ ПОСТАВКИ

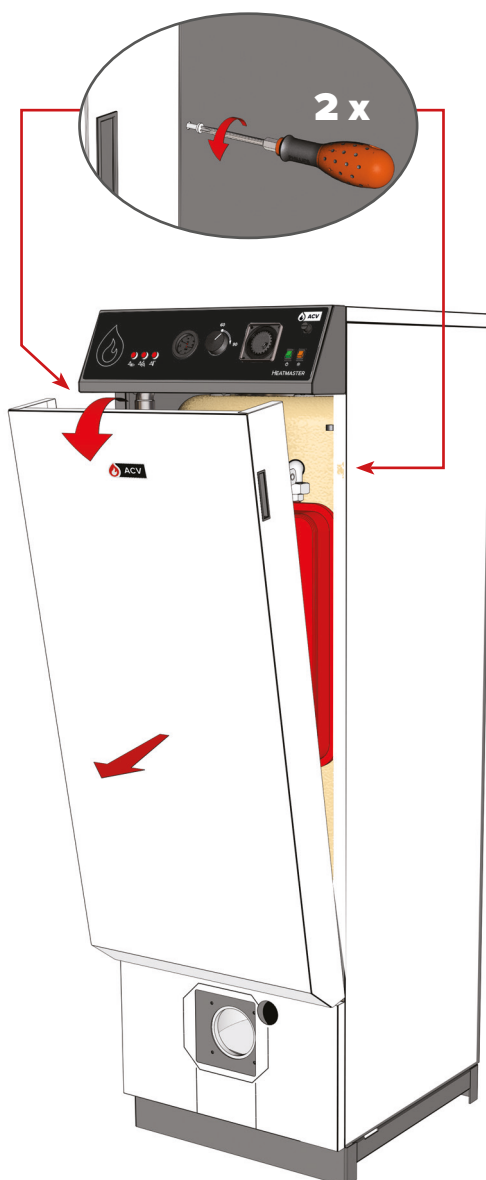
Оборудование поставляется проверенным, упакованным в полиэтиленовую пленку и деревянную обрешетку с защитой выступающих частей.

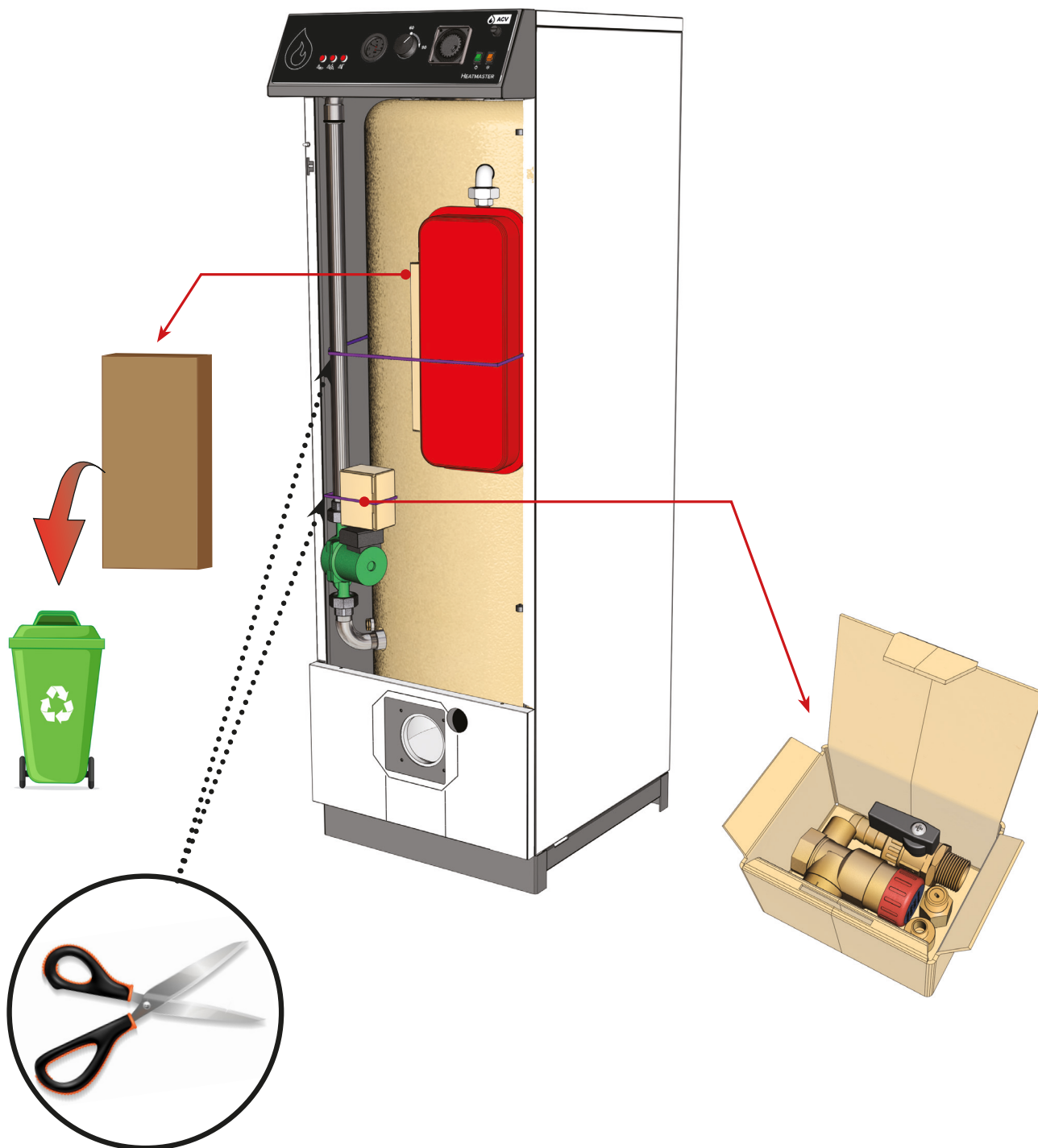
После снятия упаковки, убедитесь, что комплект поставки полностью отвечает заявленному и прибор не поврежден.

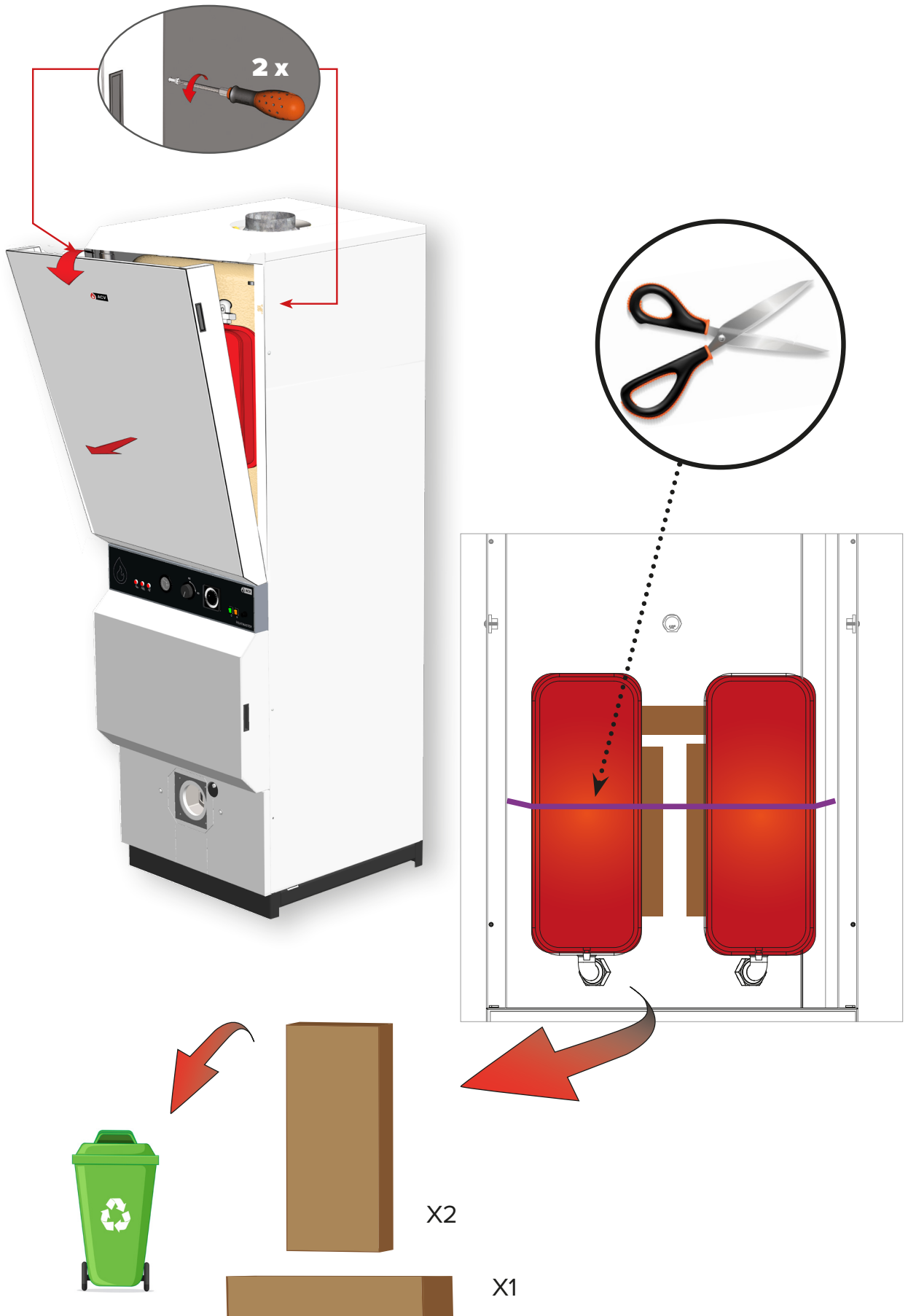
Комплектность

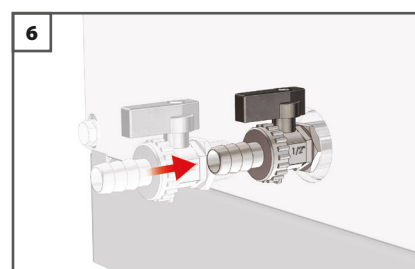
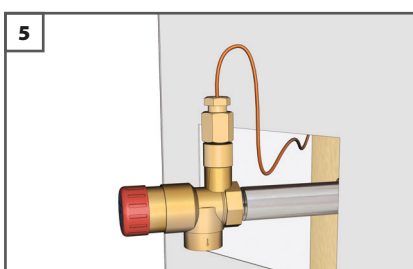
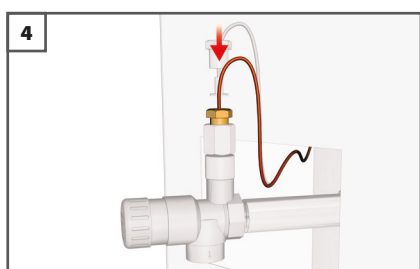
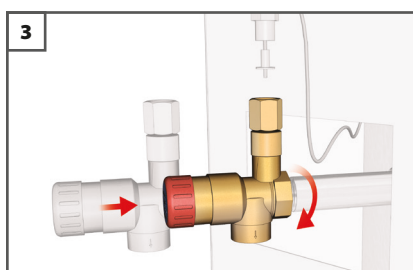
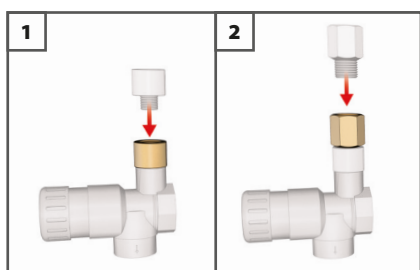
- HeatMaster® N Котел
- Инструкция по установке, эксплуатации и сервисному обслуживанию
- Комплект запорной и предохранительной арматуры, состоящий из:
 - Предохранительный клапан греющего контура 1/2" F
 - Переходник 1/4" F - 1/8" M
 - Оратный клапан 1/4" F - 1/4" M
 - Сливной кран 1/2" M

ПОДГОТОВКА КОТЛА









ПРИСОЕДИНЕНИЕ КОНТУРА ГВС



Заполните внутренний бак ГВС, перед заполнением греющего контура котла теплоносителем.

Котел HeatMaster® может быть подключен непосредственно к контуру ГВС.

Промойте систему трубопроводов ГВС перед подключением к бойлеру котла.

Система должна быть оборудована утвержденной ACV группой безопасности бойлера. В ее состав входят предохранительный клапан, настроенный на 7 бар, обратный и запорный клапаны.

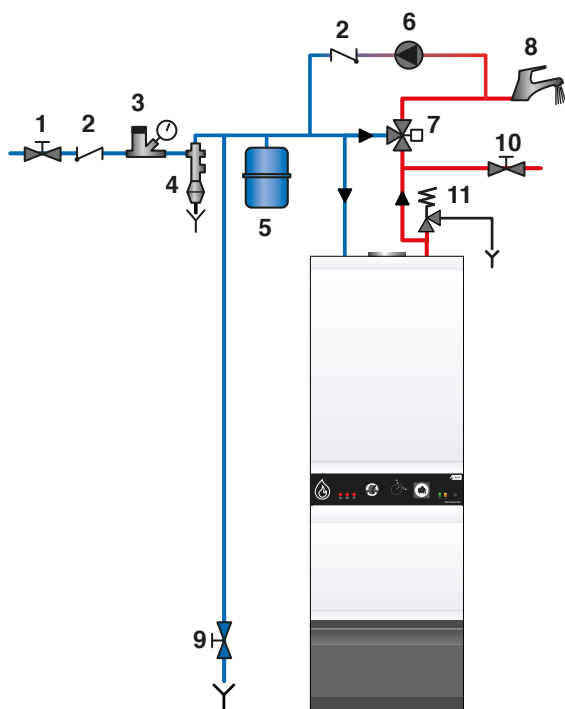
Во время нагрева горячая вода во внутреннем баке расширяется и давление увеличивается. Как только значение давления превышает настройки предохранительного клапана он сливает в сток небольшое количество воды. Чтобы предотвратить это явление и уменьшить эффект гидравлического удара рекомендуется устанавливать расширительный бак на контур ГВС. Объем бака рассчитывается исходя из общего объема воды в системе.



Горячая санитарная вода на выходе из прибора может иметь температуру выше 60°C, что может вызвать ожоги. Установка термосмесительного клапана обязательна.



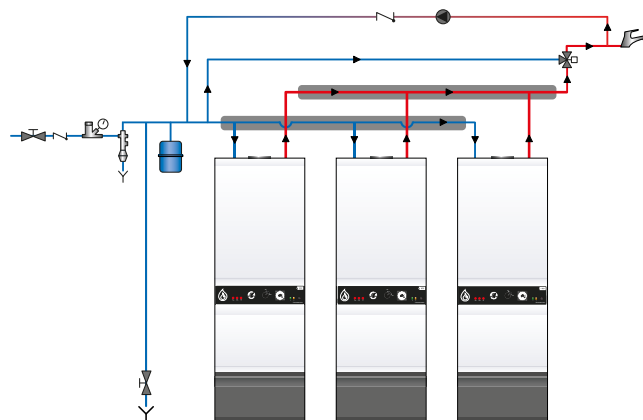
Если в системе используются шаровые краны, то при закрывании они могут вызывать гидравлический удар. Во избежании этого используйте устройство для снижения воздействия гидроударов на систему.



1. Запорный кран на подаче холодной воды
2. Обратный клапан
3. Редуктор давления
4. Предохранительный клапан для бойлера на 7бар
5. Расширительный бак ГВС
6. Насос рециркуляции ГВС (опция)
7. Термостатический смесительный клапан
8. Точка водоразбора
9. Дренажный кран
10. Запорный кран для слива воды из бойлера
11. Предохранительный температурный клапан (только для Англии)

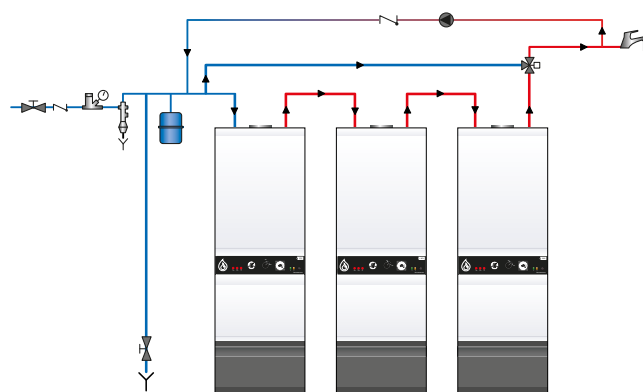
ПРИМЕР ПОСЛЕДОВАТЕЛЬНОГО СОЕДИНЕНИЯ КОТЛОВ

Рекомендуется для установок с высокой непрерывной производительностью



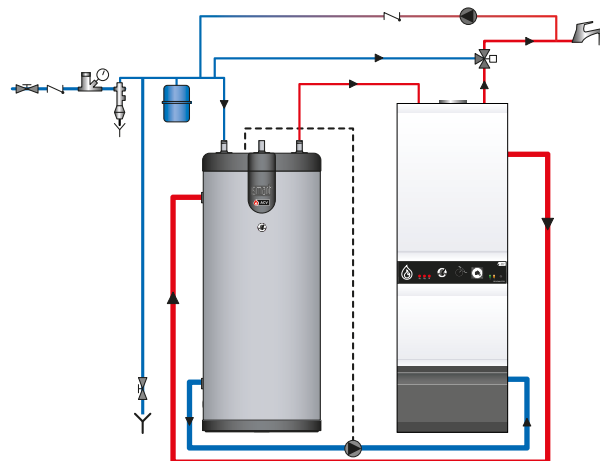
ПРИМЕР ПОСЛЕДОВАТЕЛЬНОГО СОЕДИНЕНИЯ КОТЛОВ

Рекомендуется для установок с высокой выходной температурой потока. До 3 котлов



ПРИМЕР УСТАНОВКИ С НАКОПИТЕЛЬНЫМ БАКОМ

Рекомендуется для установок с высокой пиковой производительностью



ПОДКЛЮЧЕНИЕ ГРЕЮЩЕГО КОНТУРА



Заполните внутренний бак ГВС, перед заполнением греющего контура котла теплоносителем.

HeatMaster® имеет два отверстия на задней панели для присоединения к контуру отопления.

Присоединение к системе отопления может снизить производительность котла по ГВС.

РАСШИРИТЕЛЬНЫЙ БАК

Котлы HeatMaster® 30 N и 60 N оборудованы 8ми литровым расширительным баком.

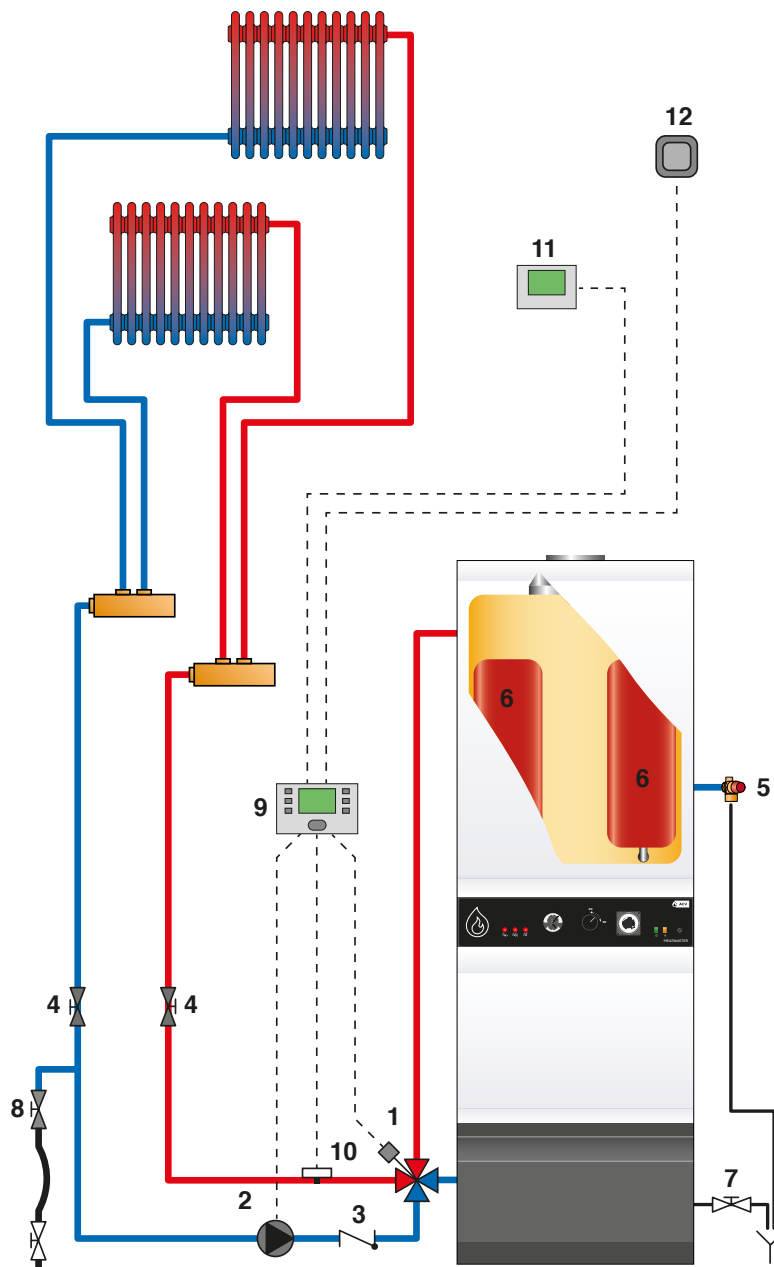
Котлы HeatMaster® 70 N и 100N оборудованы двумя 10ти литровыми расширительными баками. Данные расширительные баки подобраны только для функционирования котла в качестве установки ГВС. Если котел используется и для отопления, то необходимо доукомплектовать систему отопления подходящим по объему расширительным баком. Дополнительные рекомендации смотрите в документации производителя расширительных).



ВНИМАНИЕ

Предохранительный клапан греющего контура оборудован пластиковым сливным патрубком, который необходим при гидравлическом испытании котла на заводе. При монтаже, к дренажному отверстию предохранительных клапанов необходимо подвести дренажную линию из металлических труб.

1. 4-ходовой смесительный клапан
2. Циркуляционный насос
3. Обратный клапан
4. Запорный клапан
5. Предохранительный клапан (3 бар) с манометром
6. Расширительный бак
7. Дренажный клапан
8. Кран подпитки/заполнения греющего контура
9. Котловой контроллер
10. Накладной температурный датчик
11. Комнатный термостат
12. Уличный температурный датчик



ЗАПОЛНЕНИЕ КОНТУРОВ ОТОПЛЕНИЯ И ГВС



ВАЖНО

Заполните внутренний бак ГВС, перед заполнением котла теплоносителем.

ЗАПОЛНЕНИЕ БАКА ГВС

1. Откройте запорный кран (1) и кран водоразбора (2).
2. Как только вода потечет из крана, значит бак для горячей воды наполнился и кран (2) нужно закрыть.

ЗАПОЛНЕНИЕ ГРЕЮЩЕГО КОНТУРА

1. Откройте запорные краны (A).
2. Убедитесь, что сливной кран (D) полностью закрыт.
3. Откройте краны заполнения (B и C) для начала заполнения, и запоняйте пока давление не достигнет 1,5 бар.
4. Удалите оставшийся воздух из котла и системы отопления, используя воздушные клапаны, предусмотренные в системе отопления.

ПЕРВЫЙ ЗАПУСК КОТЛА

ВКЛЮЧЕНИЕ ГОРЕЛКИ

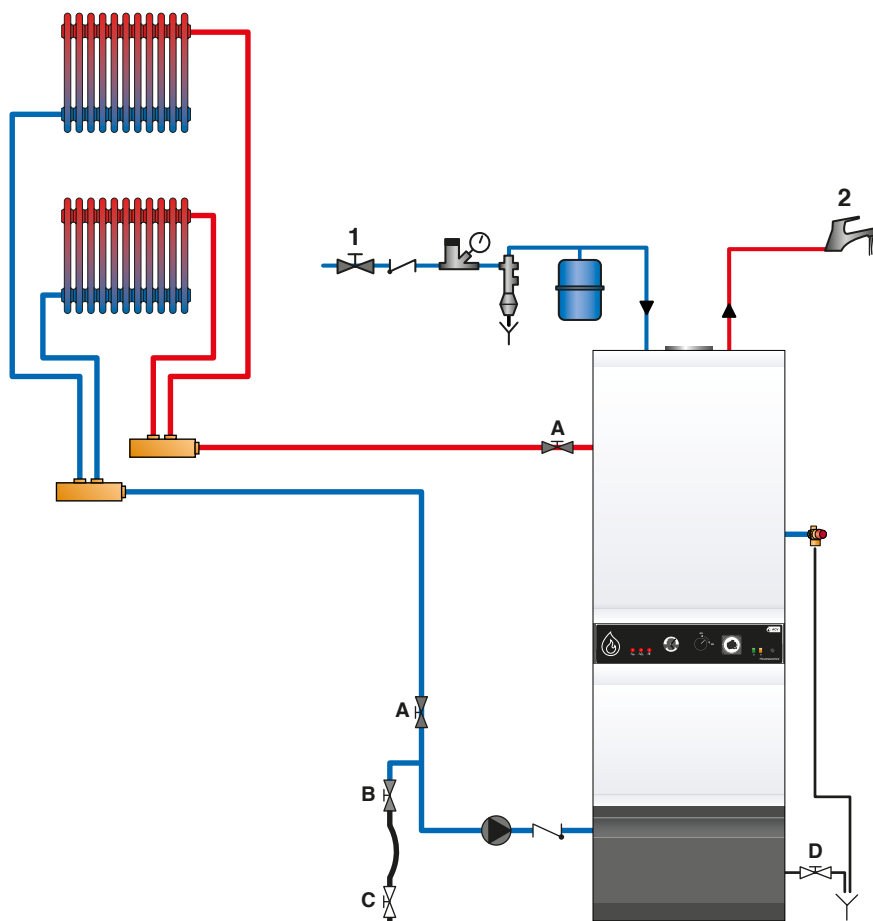
1. Переключите главный выключатель котла в положение "Вкл" (ON), а переключатель Зима/Лето в положение "❄".
2. Вращайте ручку регулировочного термостата по часовой стрелке для установки требуемой температуры.
3. Установите желаемую температуру воздуха на комнатном термостате (если он используется)..

НАСТРОЙКА ПАРАМЕТРОВ СГОРАНИЯ ТОПЛИВА

1. Следуйте инструкциям по первому запуску горелки, приведенным в документации на горелку
2. Настройте CO₂ в соответствии указанными значениями..
3. Проверьте температуру и содержание CO в соответствии с указанными данными.

УДАЛЕНИЕ ВОЗДУХА ИЗ СИСТЕМЫ ОТОПЛЕНИЯ

1. Удалите воздух из системы отопления и подпитайте теплоносителем до давления в контуре 1,5 бар.
2. Повторите процедуру и подпитки до полного удаления воздуха из системы.



ПЕРИОДИЧНОСТЬ ОБСЛУЖИВАНИЯ

ACV рекомендует проводить обслуживание котла не реже одного раза в год. Обслуживание и проверка горелки должна производиться квалифицированным специалистом. При эксплуатации котла в режимах с повышенной нагрузкой сервисное обслуживание может потребоваться чаще одного раза в год. Проконсультируйтесь со специалистом ACV.

ОБСЛУЖИВАНИЕ КОТЛА

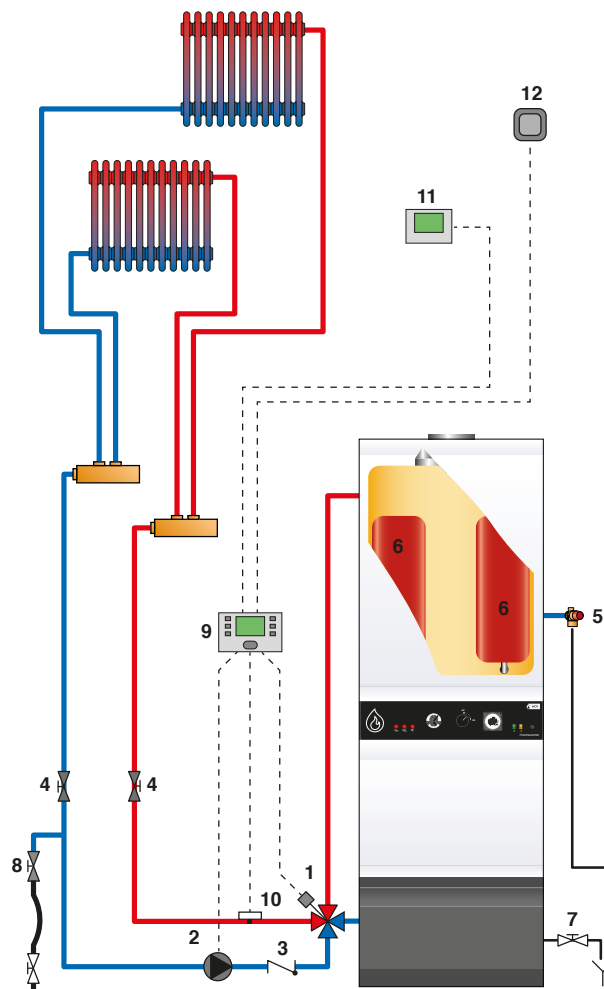
1. Выключите котел, используя главный выключатель на панели управления котла. Отключите электропитание на распределительном щите котельного помещения
2. Перекройте подачу газа к котлу.
3. Демонтируйте соединительный элемент дымоотвода для доступа к верхней части котла
4. Снимите верхнюю панель обшивки котла и демонтируйте редуцирующий конус дымохода котла.
5. Выньте турбулизаторы из дымогарных труб для последующей очистки.
6. Открутите крепежные гайки монтажной плиты горелки и снимите горелку.
7. Прочистите дымогарные трубы
8. Прочистите камеру сгорания и горелку.
9. Установите обратно горелку, турбулизаторы, редуцирующий конус и трубу дымохода, проверив состояние прокладки редуцирующего конуса. Замените прокладку, если необходимо.

ОБСЛУЖИВАНИЕ ПРЕДОХРАНИТЕЛЬНЫХ УСТРОЙСТВ

- Убедитесь, что все термостаты (термостат котла и предохранительный термостат) работают исправно.
- Проверьте предохранительные клапаны греющего контура и контура ГВС.

ОБСЛУЖИВАНИЕ ГОРЕЛКИ

Следуйте инструкциям, указанным в документации на применяемую горелку.



СЛИВ ТЕПЛОНОСИТЕЛЯ И ВОДЫ ИЗ БОЙЛЕРА



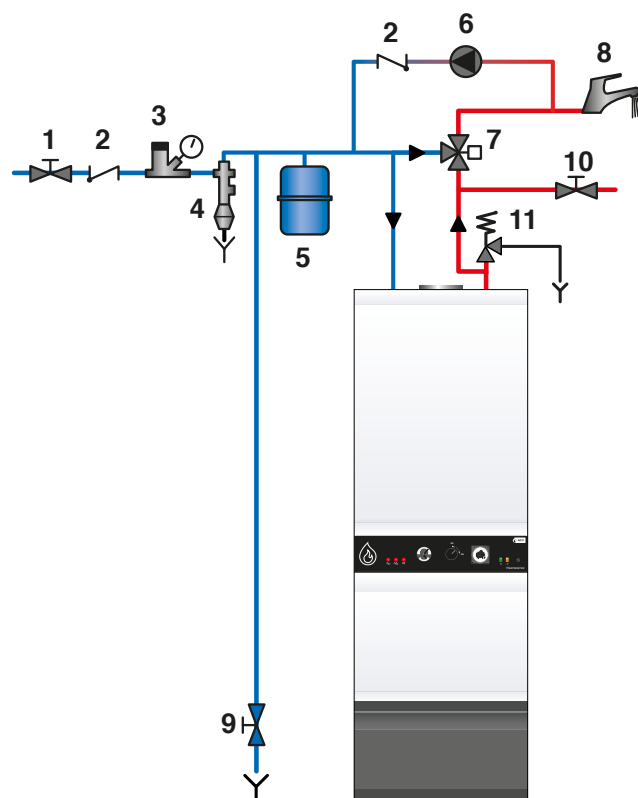
Теплоноситель, вытекающий из дренажного крана, может иметь очень высокую температуру и вызвать ожог. Убедитесь что люди не находятся рядом с дренажными отверстиями.

СЛИВ ТЕПЛОНОСИТЕЛЯ ИЗ ГРЕЮЩЕГО КОНТУРА

1. Выключите котел, используя главный выключатель на панели управления. Отключите электропитание на распределительном щите котельного помещения. Перекройте подачу газа к котлу
2. Закройте запорные краны (4) или вручную установите 4-ходовой клапан (1) в положение "0"
3. Присоедините шланг к сливному крану (7).
4. Откройте сливной кран для слива теплоносителя.

СЛИВ ВОДЫ ИЗ КОНТУРА ГВС

1. Выключите котел, используя главный выключатель на панели управления. Отключите электропитание на распределительном щите котельного помещения. Перекройте подачу газа к котлу
2. Сбросьте давление в греющем контуре, пока значение давления на манометре не упадет до 0 бар.
3. Закройте запорный кран (1) и кран (8).
4. Откройте сначала кран (9) затем кран (10).
5. Позвольте воде слиться.



Для обеспечения слива бойлера, кран (9) должен быть расположен на уровне пола.



DECLARATION OF CONFORMITY - CE

1/2

Name and address of manufacturer: **ACV International SA / NV**
Kerkplein, 39
B-1601 Ruisbroek

Description of product type: **Low temperature boiler**
Models: **HeatMaster HM 30 N**
HeatMaster HM 60 N
HeatMaster HM 100 N

CE #: **0461BN0650**

We declare hereby that the appliance specified above is conform to the type model described in the CE certificate of conformity to the following directives:

Directives	Description	Date
92/42/EEC	Efficiency Requirements Directive	20.03.2008
2006/95/EC	Voltage Limits Directive	12.12.2006
2004/108/EC	Electromagnetic Compatibility Directive	15.12.2004

We declare under our sole responsibility that the product **HeatMaster** complies with the following standards and directives:

EN 303-1
EN 60335-2-102

Ruisbroek, 19/11/2014

Date



Director R & D
Marco Croon



DECLARATION OF CONFORMITY - CE

2/2

Name and address of manufacturer: **ACV International SA / NV**
Kerkplein, 39
B-1601 Ruisbroek

Description of product type: **Low temperature boiler - Gas**

Models: **HeatMaster HM 30 N BG2000-S/35**
HeatMaster HM 60 N BG2000-S/60
HeatMaster HM 100 N BG2000-S/100 - 107

CE #: **0461BN0650**

We declare hereby that the appliance specified above is conform to the type model described in the CE certificate of conformity to the following directives:

Directives	Description	Date
92/42/EEC	Efficiency Requirements Directive	20.03.2008
2009-142-CE	Gas Appliances Directive	30.11.2009
2006/95/EC	Voltage Limits Directive	12.12.2006
2004/108/EC	Electromagnetic Compatibility Directive	15.12.2004

We declare under our sole responsibility that the product HeatMaster complies with the following standards and directives:

EN 483	EN 55014-1	EN 61000-3-3
EN 483/A2	EN 55014-2	
EN 60335-2-102	EN 61000-3-2	

Ruisbroek, 19/11/2014

Date



Director R & D
 Marco Croon



DECLARATION OF CONFORMITY - CE

1/2

Name and address of manufacturer: **ACV International SA / NV**
Kerkplein, 39
B-1601 Ruisbroek

Description of product type: **Low temperature boiler**

Models: **HeatMaster HM 30 N**
HeatMaster HM 60 N
HeatMaster HM 100 N

CE # : **0461BN0650**

We declare hereby that the appliance specified above is conform to the type model described in the CE certificate of conformity to the following directives:

Directives	Description	Date
92/42/EEC	Efficiency Requirements Directive	20.03.2008
2006/95/EC	Voltage Limits Directive	12.12.2006
2004/108/EC	Electromagnetic Compatibility Directive	15.12.2004

We declare under our sole responsibility that the product HeatMaster complies with the following standards and directives:

EN 303-1

EN 60335-2-102

Ruisbroek, 19/11/2014

Date



Director R & D
Marco Croon



DECLARATION OF CONFORMITY - CE

2/2

Name and address of manufacturer: **ACV International SA / NV**
Kerkplein, 39
B-1601 Ruisbroek

Description of product type: **Low temperature boiler - Gas**

Models: **HeatMaster HM 30 N BG2000-S/35**
HeatMaster HM 60 N BG2000-S/60
HeatMaster HM 100 N BG2000-S/100 - 107

CE # : **0461BN0650**

We declare hereby that the appliance specified above is conform to the type model described in the CE certificate of conformity to the following directives:

Directives	Description	Date
92/42/EEC	Efficiency Requirements Directive	20.03.2008
2009-142-CE	Gas Appliances Directive	30.11.2009
2006/95/EC	Voltage Limits Directive	12.12.2006
2004/108/EC	Electromagnetic Compatibility Directive	15.12.2004

We declare under our sole responsibility that the product HeatMaster complies with the following standards and directives:

EN 483
 EN 483/A2
 EN 60335-2-102

EN 55014-1
 EN 55014-2
 EN 61000-3-2

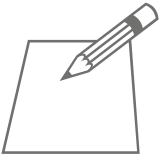
EN 61000-3-3

Ruisbroek, 19/11/2014

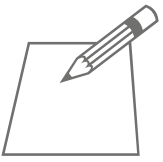
Date



Director R & D
 Marco Croon



A series of horizontal dotted lines for writing, starting from the top right of the notepad and extending across the width of the page. There are 20 such lines in total, providing a guide for handwriting practice.



A series of horizontal dotted lines for writing, starting from the top right of the notepad and extending across the width of the page.

