

СТАЛЬНОЙ ТРУБЧАТЫЙ РАДИАТОР

# TUBOG

**ГАРАНТИЯ 10 ЛЕТ**

Рабочее давление до 16 атм.



Вода

Температура  
теплоносителя до 120 °С

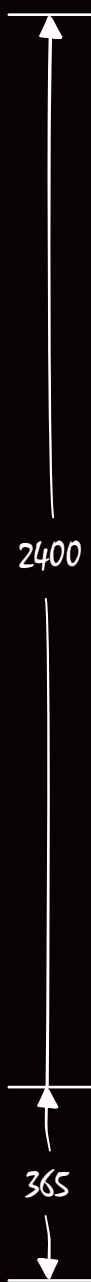


**RIFAR**



**ПАСПОРТ ПРИБОРА**

Инструкция по монтажу и эксплуатации  
Технические характеристики

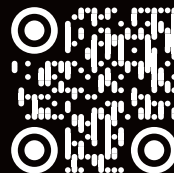


Застраховано СПАО  
«ИНГОССТРАХ»

СДЕЛАНО В РОССИИ



HA79





**ПАСПОРТ СТАЛЬНОГО ТРУБЧАТОГО РАДИАТОРА  
МОДЕЛИ TUBOG И ЕГО МОДИФИКАЦИЙ.**

Стальной трубчатый радиатор отопления RIFAR TUBOG (далее - радиатор) предназначен для применения в системах отопления жилых и административных зданий. Радиаторы модели TUBOG изготовлены по ТУ 25.21.11-017-41807387-2021 в соответствии с ГОСТ 31311-2005, что подтверждено сертификатом соответствия

на продукцию, включенную в единый перечень продукции, подлежащей обязательной сертификации. Допускается использование радиатора в открытых или закрытых системах отопления, подключенных к внешним теплосетям по зависимой или независимой схемам.

Рабочее давление до	1,6 МПа (16 атм)	Номинальный размер резьбы коллекторов	G 3/4"
Испытательное давление	2,4 МПа (24 атм)	Максимальная температура теплоносителя	120 °С
Разрушающее давление	≥8,0 МПа (80 атм)	ПДК растворенного кислорода в теплоносителе, не более	20 мкг/дм <sup>3</sup>
Относительная влажность в помещении, не более	75%		

Код модификации	Высота мм	Глубина мм	Ширина мм	Межосевое расстояние	Масса нетто	Объем теплоносителя 1 секции	Номинальный тепловой поток 1 секции Вт
TUB 2037	365	66	46	300	0,70	0,4	47
TUB 3037	365	107			1,05	0,6	65
TUB 2042	415	66	46	350	0,79	0,43	52
TUB 3042	415	107			1,19	0,65	76
TUB 2047	465	66	46	400	0,88	0,47	57
TUB 3047	465	107			1,33	0,7	85
TUB 2052	515	66	46	450	0,98	0,51	62
TUB 3052	515	107			1,47	0,76	95
TUB 2057	565	66	46	500	1,07	0,55	68
TUB 3057	565	107			1,61	0,82	103
TUB 2062	615	66	46	550	1,16	0,58	74
TUB 3062	615	107			1,74	0,87	112
TUB 2067	665	66	46	600	1,25	0,62	79
TUB 3067	665	107			1,88	0,93	120
TUB 2072	715	66	46	650	1,34	0,66	84
TUB 3072	715	107			2,02	0,99	129
TUB 2077	765	66	46	700	1,43	0,69	90
TUB 3077	765	107			2,16	1,04	138
TUB 2082	815	66	46	750	1,53	0,73	95
TUB 3082	815	107			2,29	1,1	147
TUB 2087	865	66	46	800	1,62	0,77	101
TUB 3087	865	107			2,43	1,15	154
TUB 2092	915	66	46	850	1,71	0,81	106
TUB 3092	915	107			2,57	1,2	163
TUB 2097	965	66	46	900	1,80	0,84	110
TUB 3097	965	107			2,71	1,26	173
TUB 2100	1000	66	46	935	1,90	0,89	114
TUB 3100	1000	107			2,80	1,32	178
TUB 2110	1100	66	46	1035	2,00	0,92	124
TUB 3110	1100	107			2,98	1,38	196
TUB 2120	1200	66	46	1135	2,24	1,01	134
TUB 3120	1200	107			3,36	1,53	216
TUB 2150	1500	66	46	1435	2,79	1,24	167
TUB 3150	1500	107			4,18	1,86	267
TUB 2180	1800	66	46	1735	3,34	1,47	198
TUB 3180	1800	107			5,00	2,2	320
TUB 2200	2000	66	46	1935	3,71	1,62	216
TUB 3200	2000	107			5,56	2,42	330
TUB 2220	2200	66	46	2135	4,07	1,77	241
TUB 3220	2200	107			6,11	2,64	339
TUB 2240	2400	66	46	2335	4,44	1,92	262
TUB 3240	2400	107			6,67	2,87	347

**1. Общие правила эксплуатации:**

1.1 Проектирование, монтаж и эксплуатация системы отопления должны осуществляться в соответствии с требованиями ГОСТ 31311-2005, СП 60.13330.2020, СП 73.13330.2016 и СО 153-34.20.501-2003 «Правила технической эксплуатации электрических станций и сетей РФ» и согласовываться с организацией, отвечающей за эксплуатацию системы отопления.

1.2 Для предотвращения ускоренной коррозии отопительного прибора от воздействия электрического тока тепловые сети должны соответствовать нормам СТО 17330282.27.060.001-2008. При установке радиатора в индивидуальные системы отопления с источниками энергии, имеющими электронное или электрическое управление, обязательно выполнить все правила заземления этих устройств.

1.3 При установке радиатора в водяных системах отопления в качестве теплоносителя для модели TUBOG использовать только специально подготовленную воду согласно п. 4.8 СО 153-34.20.501-2003 «Правила технической эксплуатации электрических станций и сетей РФ».

1.4 Трубопроводы для подвода теплоносителя в отопительный прибор должны соответствовать СП 60.13330.2020 «Отопление, вентиляция и кондиционирование воздуха».

**2. Монтаж радиаторов**

2.1 Пользователь несет ответственность за любую локальную безопасность и нормы монтажа. Обратитесь к вашей обслуживающей организации или к специальной монтажной организации для выполнения работ по монтажу.

2.2 Монтаж радиатора в системах отопления коллективного пользования должен быть произведен согласно теплотехническому проекту, созданному проектной организацией и заверенному организацией, ответственной за эксплуатацию системы отопления помещения, в соответствии со строительными нормами и правилами, утвержденными Минстроем России.

2.3 Приступать к монтажу следует после достижения радиатором комнатной температуры естественным образом без прямого воздействия нагревательных приборов.

2.4 Монтаж радиатора должен быть произведен с обязательной возможностью перекрытия входа и выхода теплоносителя.

2.5 При самостоятельном монтаже заглушек необходимо смазать прокладку химически нейтральным термостойким составом. Момент затяжки резьбовых элементов не более: G 3/4" - 25 Нм, G1/2" - 23 Нм.

2.6 При установке радиатора необходимо обеспечить его надежное крепление и неподвижное состояние. Кронштейны для настенного монтажа входят в комплектацию прибора. Перед монтажом необходимо сопоставить несущую способность стен с нагрузкой, возникающей в каждом конкретном случае при монтаже соответствующего радиатора.

2.7 Для оптимальной теплоотдачи радиатора кронштейны должны обеспечивать положение прибора согласно рис. 1. Для крепления радиатора к полу, в местах где настенные кронштейны установить не возможно, используют напольные кронштейны рис. 8. Напольные кронштейны серийно производятся для 3-х колончатых радиаторов. Напольные кронштейны в комплектацию не входят и приобретаются отдельно.

### Рекомендуемые условия монтажа, эксплуатации и обращения

2.8 Изготовитель рекомендует производить монтаж радиатора к трубопроводам без снятия защитной полиэтиленовой пленки. Перед запуском системы в рабочий режим пленка должна быть удалена.

2.9 В процессе эксплуатации необходимо периодически удалять воздух из верхнего коллектора с помощью воздушного клапана, соблюдая меры предосторожности согласно п. 6.4 ГОСТ 31311-2005.

2.10 По ГОСТ 31311-2005 радиатор в течение всего срока эксплуатации должен быть заполнен теплоносителем, отвечающим требованиям п. 1.3 настоящего паспорта.

2.11 Транспортировку и хранение радиаторов следует осуществлять в соответствии с ГОСТ 31311-2005.

### 3. Категорически запрещается:

3.1 Подвергать радиатор ударам и нагрузкам, способным повредить или разрушить его, в том числе замораживать при использовании прибора в водяных системах отопления;

3.2 Использовать радиатор в качестве элемента заземляющего или токоведущего контура;

3.3 Использовать радиатор в водяных системах отопления с режимом водно-химической подготовки, не соответствующим п. 4.8 СО 153-34.20.501-2003 «Правила технической эксплуатации электрических станций и сетей РФ»;

3.4 Резко открывать запорные вентили во избежание гидравлического удара;

3.5 Использовать радиатор в помещении с относительной влажностью более 75%;

3.6 Использовать радиатор в контуре ГВС (горячего водоснабжения), в том числе вместо полотенцесушителя;

3.7 Опорожнять систему отопления в отопительные и межотопительные периоды;

3.8 Эксплуатировать радиатор при давлениях и температурах выше указанных в настоящем паспорте.

### 4. Гарантийные обязательства и условия их действия

4.1 Срок эксплуатации радиатора при условии соблюдения требований и рекомендаций, перечисленных в п.п. 1-3, не менее 25 лет.

4.2 Гарантия на радиатор RIFAR TUBOG действует в течение 10 лет со дня продажи при соблюдении требований и рекомендаций, перечисленных в п.п. 1-3 настоящего паспорта и при отсутствии аварийных случаев опорожнения радиатора.

4.3 Гарантия распространяется на все дефекты, возникшие по вине изготовителя.

4.4 Гарантия не распространяется на дефекты, возникшие по вине потребителя или организации, ответственной за эксплуатацию системы отопления, к которой подключен (был подключен) радиатор в результате нарушения условий п.п. 1-3 настоящего паспорта.

### 5. Претензии по качеству продукции принимаются от покупателя при предъявлении следующих документов:

5.1 Заявления с указанием данных заявителя или реквизитов организации, адреса, даты и времени обнаружения дефекта, реквизитов монтажной организации, установившей и испытавшей прибор.

5.2 Копии документа, выданного эксплуатационной организацией, ответственной за эксплуатацию системы, в которую был установлен прибор, на согласие с изменениями данной системы отопления и возможностью соблюдать все необходимые эксплуатационные параметры.

5.3 Копии акта о вводе радиатора в эксплуатацию с указанием величины испытательного давления.

5.4 Документа, подтверждающего покупку радиатора.

5.5 Оригинала паспорта прибора с подписью потребителя.

### 6. Принципиальная схема установки и подключения радиатора

6.1 При монтаже радиатора TUBOG необходимо выдерживать минимальные расстояния в соответствии с рис. 1. Схемы подключения радиаторов с боковым подключением приведены на рис. 2-5. Оптимальными схемами подключения являются рис. 4-5.

6.2 Радиатор TUBOG укомплектован кронштейнами в соответствии с максимальной расчетной нагрузкой 50 кг на 1 кронштейн. В каждом конкретном случае при монтаже необходимо соотнести несущую способность стен помещения для монтажа радиатора. Масса радиатора без теплоносителя приведена на упаковке.

6.3 В случае когда монтаж на стены невозможен применяется напольный кронштейн. Напольный кронштейн в комплектацию не входит и применяется только для трехтрубчатых модификаций радиатора. Инструкция по его установке находится в упаковке кронштейна и на сайте [www.rifar.ru](http://www.rifar.ru).

### 7. Кронштейны и упор

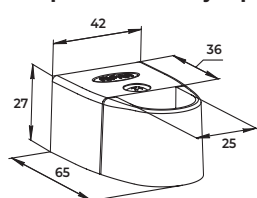


рис. 6 Кронштейн настенный

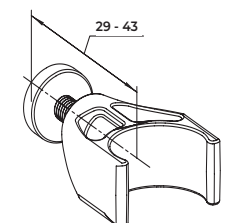


рис. 7 Регулируемый упор

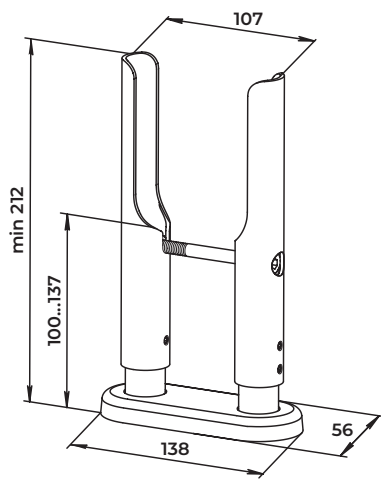
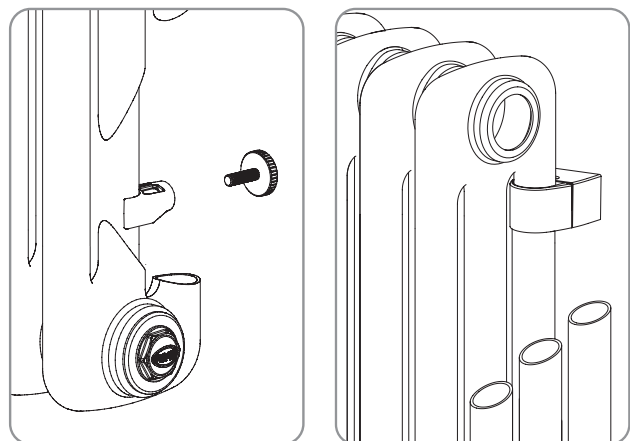
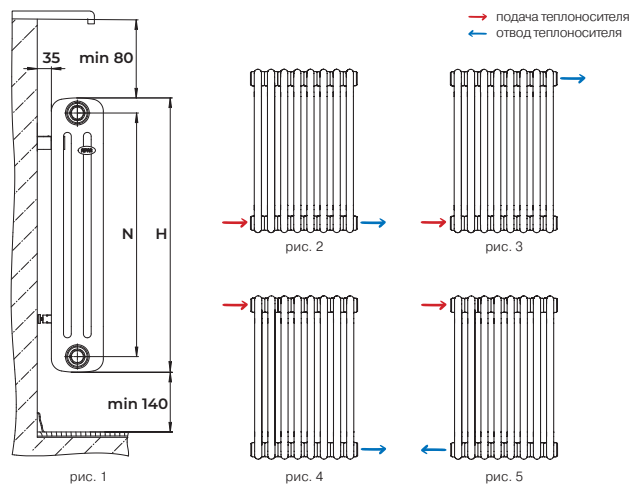
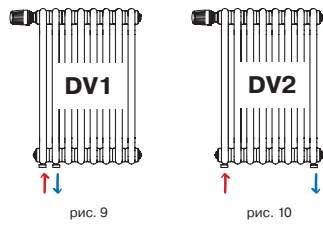


рис. 8 Регулируемый напольный кронштейн

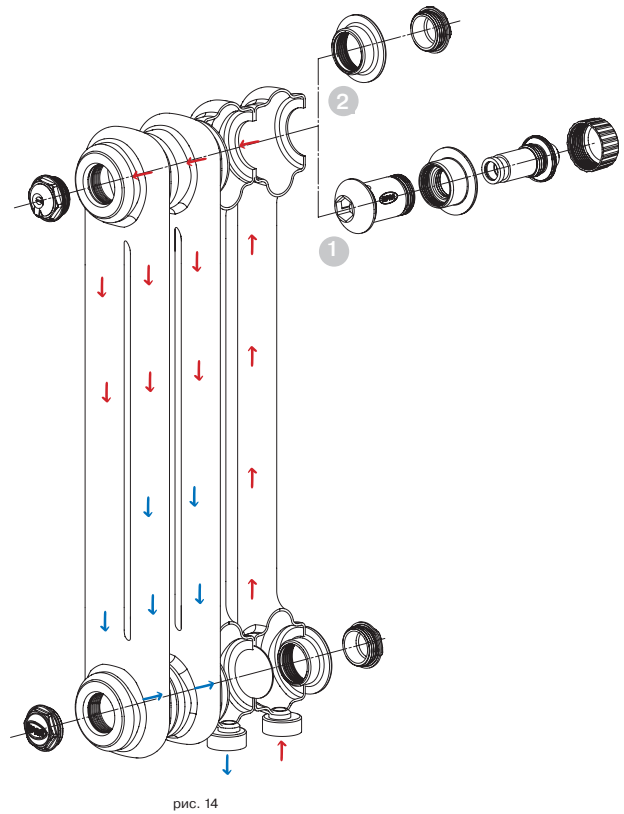
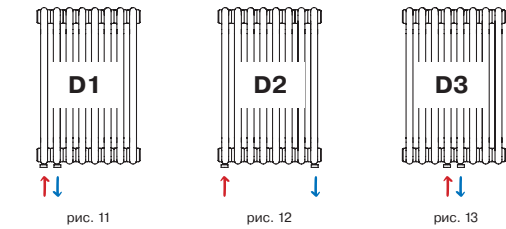


**8. Нижнее подключение**

Схемы подключения радиатора с термостатическим клапаном **VENTIL** рис. 14 поз. 1.



Схемы подключения радиатора без термостатического клапана рис. 14 поз. 2.



**RIFAR TUBOG с нижним подключением.**

Радиатор TUBOG с нижним подключением к системе отпления имеет симметричную конструкцию и может быть использован как для правого так и для левого подключения. В заводскую комплектацию радиатора RIFAR TUBOG VENTIL (рис. 8-9) входят: термостатический клапан, распределитель потока, разделительная перегородка в нижней секции, воздуховыпускной клапан (кран Маевского), заглушки G3/4", редукционные ниппели, установочные кронштейны. Автоматический терморегулятор и узел нижнего подключения в комплектацию не входят и приобретаются отдельно в соответствии с выбранной схемой подключения прибора и моделью термостатического клапана.

Принципиальная схема движения теплоносителя в радиаторе RIFAR TUBOG VENTIL приведена на рис. 14  
 Размер наружной присоединительной резьбы редукционных ниппелей - G3/4". Тип герметизации соединения - евроконус с прокладкой типа O-ring. Редукционные ниппели приварены к радиатору контактно-стыковой сваркой.

Рекомендации по выбору автоматических терморегуляторов для радиаторов TUBOG приведены на сайте [www.rifar.ru](http://www.rifar.ru)

**Свидетельство о приемке**

Радиатор RIFAR TUBOG .....  
 прошел испытание на герметичность давлением 2,4 МПа (24 атм), соответствует требованиям ГОСТ 31311-2005, ТУ 25.21.11-017-41807387-2021 и признан годным к эксплуатации. Дата производства, время испытания, Ф.И.О. испытателя и номер контролера ОТК зашифрованы в индивидуальном коде радиатора.  
 Я, .....  
 с условиями монтажа и эксплуатации радиатора ознакомлен, претензий к товарному виду не имею.  
 Подпись покупателя: .....  
 Дата покупки: .....20..... г.

**ГАРАНТИЙНЫЙ ТАЛОН**

Радиатор RIFAR TUBOG.....  
 (артикул)  
 Дата продажи: .....20..... г.  
 Продавец (поставщик): .....  
 М.П.  
 Дата: .....20..... г.  
 Ответственное лицо: .....  
 (Ф.И.О., подпись)

**Монтажная и эксплуатирующая организации**

Отметка организации, выполнившей монтаж радиатора:  
 Название организации: .....  
 Адрес: .....  
 Тел., факс, e-mail: .....  
 М.П.  
 Дата: .....20..... г.  
 Ответственное лицо: .....  
 (Ф.И.О., подпись)

Отметка организации, производившей приемку монтажа радиатора и принявшей его в эксплуатацию:  
 Название организации: .....  
 Адрес: .....  
 Тел., факс, e-mail: .....  
 М.П.  
 Дата: .....20..... г.  
 Ответственное лицо: .....  
 (Ф.И.О., подпись)