

**СУПЕР
СЕРИЯ
IQWATT
CANADA**

iQWATT®
10 ЛЕТ В РОССИИ

IQ FLOOR CABLE

**ИНСТРУКЦИЯ ПО МОНТАЖУ
И ЭКСПЛУАТАЦИИ**

**ПРОФЕССИОНАЛЬНЫЙ
ГРЕЮЩИЙ КАБЕЛЬ**

20 ВТ\М

■ IQWATT Inc., CANADA

Мы рады, что Вы сделали правильный выбор в пользу IQWATT.

В наших продуктах реализованы самые передовые технологии, они абсолютно безопасны и экономят электроэнергию.

Изучите инструкцию по монтажу и эксплуатации.

Помните! Только квалифицированный монтаж и соблюдение всех правил установки и эксплуатации системы «теплого пола» IQ FLOOR CABLE позволит сохранить гарантию и даст возможность наслаждаться комфортным экономным теплом в течение 25 лет и более.

■ НАЗНАЧЕНИЕ

Система «теплого пола» IQ FLOOR CABLE предназначена для дополнительного комфортного подогрева поверхности пола (до 28° C) внутри помещения при установке непосредственно в слой цементно-песчаной стяжки (30-50 мм), для любого напольного покрытия (керамическая плитка, керамогранит, мрамор, натуральный камень и т.п.) толщиной не более 30 мм, или для покрытий с низкой теплопроводностью (ламинат, ковролин, линолеум) при условии соблюдения всех рекомендаций производителей напольных покрытий и всех необходимых пунктов настоящей инструкции по монтажу и эксплуатации IQ FLOOR CABLE.

А также для создания системы снеготаяния открытых площадок, входных групп, лестниц, пандусов и т.п. Системы снеготаяния индивидуальны и требуют проектного подхода. Обратитесь к официальному представителю IQWATT в России по телефону +7 499 110 77 27 для получения всех необходимых рекомендаций.

■ КОМПЛЕКТАЦИЯ

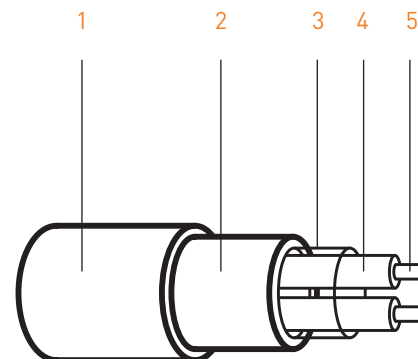


■ ОСОБЕННОСТИ СИСТЕМЫ

- **Экономия электроэнергии:** используйте IQ FLOOR CABLE совместно с IQ THERMOSTAT, адаптируйте систему электрообогрева под свой жизненный цикл и экономьте до 70% электроэнергии. Наличие латунной заглушки, входящей в комплект поставки IQ FLOOR CABLE, позволит датчику пола максимально корректно считывать температуру и отключать систему без запаздывания.
- **Профессиональное решение:** IQ FLOOR CABLE можно использовать в качестве основного или для создания комфортного обогрева, мощность обогрева определяется шагом укладки кабеля.
- **Универсальность:** IQ FLOOR CABLE можно устанавливать как внутри помещений, так и для создания систем снеготаяния открытых площадок, входных групп, лестниц, пандусов и т.п.
- **Удобство использования:** IQ FLOOR CABLE идеально подойдет при укладке на площадях любой конфигурации.
- **Безопасность для здоровья:** использование 2-х жильного греющего кабеля приводит к отсутствию вредного электромагнитного излучения.
- **Надежность:** защита от перегрева обусловлена наличием фторопластовой изоляции греющих жил. На продукцию IQ FLOOR CABLE предоставляется гарантия 25 лет, а реальный срок эксплуатации составляет до 50 лет.

■ IQ FLOOR CABLE

Кабель	двужильный	
Тип	экранированный	
Напряжение	220-230 В, переменный ток	
Мощность	20 Вт/м.п.	
Холодный (силовой) кабель	3м, сечение жил — 1,0 мм ² с экраном	
Оболочка	LSZH - низкое дымовыделение, нулевое содержание галогенов	
Максимальная температура нагревательного кабеля	90°C	
Рекомендуемый шаг укладки кабеля	13 см	
Окраска проводов	фаза	коричневый
	ноль	синий
	заземление	оплетка из луженой меди

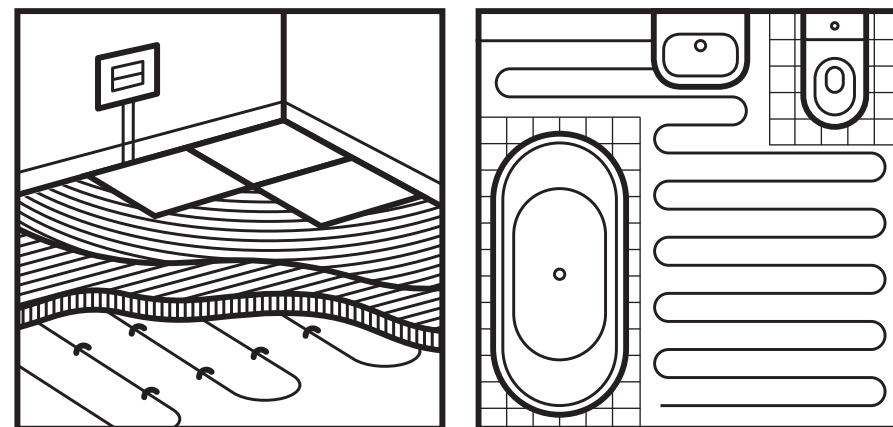


■ СТРОЕНИЕ КАБЕЛЯ

- 1 Наружная оболочка — LSZH
- 2 Экран (заземление) — луженая медь
- 3 Внутренняя изоляция — температуростойкий полимер
- 4 Изоляция жил — фторполимер
- 5 Токопроводящие жилы — медный сплав или NiCr

■ РЕКОМЕНДАЦИИ ПО УСТАНОВКЕ IQ FLOOR CABLE

Продукт имеет толщину 4.8—5.6 мм и предназначен для установки непосредственно в слой цементно-песчаной стяжки толщиной от 30 до 50 мм, при любом напольном покрытии (керамическая плитка, керамогранит, мрамор, натуральный камень и т.п.) толщиной не более 30 мм или при использовании покрытия с низкой теплопроводностью (ламинат, ковролин, линолеум и т.п.).



Определите свободную (открытую) площадь под обогрев и подберите греющий кабель IQ FLOOR CABLE. Например: Общая площадь ванной 6.0 м.кв.

- А) Свободная (открытая) площадь под обогрев — 5.0 м.
- Б) Необходимая мощность — 130—150 Вт/м.кв.
- Суммарная мощность — 750 Вт (5.0м.кв. *150 Вт).
- С) Используя таблицу технических характеристик — стр.16, выберите комплект наиболее близкий к суммарной мощности: IQ FLOOR CABLE 35 м — 700 Вт.
- Д) Мощность на 1 м.кв. составит 140 Вт (700 Вт/5.0 м.кв).
- Е) Определите шаг укладки между соседними витками кабеля, разделив обогреваемую площадь помещения (5.0 м.кв.) на длину кабеля (35 м) и умножив на 100, получим шаг 14 см.

Помните! Шаг укладки между соседними витками кабеля не должен быть более 16 см — это приведет к эффекту чередования холодных и горячих зон, и не должен быть менее 6 см — это может привести к перегреву и выходу системы из строя.

Подключение системы электрообогрева должно производиться стационарно, квалифицированным электриком в соответствии с действующими правилами ПУЭ и СНиП.

Обязательно перед установкой, замерьте сопротивление омметром, как указано ниже на рис. 1 и 2 и зафиксируйте значение в журнал измерений — стр.16.

Если имеется значительное отличие, более -5%+10% от табличного значения, не используйте продукт и незамедлительно сообщите представителю IQWATT в России по телефону +7 499 110 77 27.

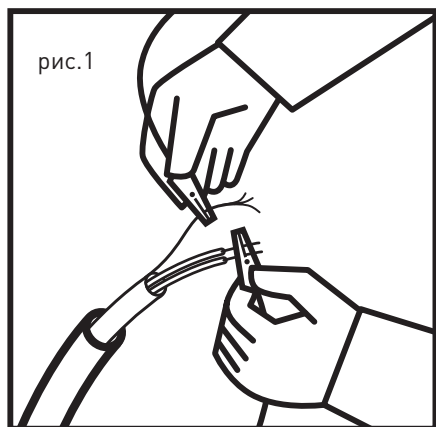


рис.1

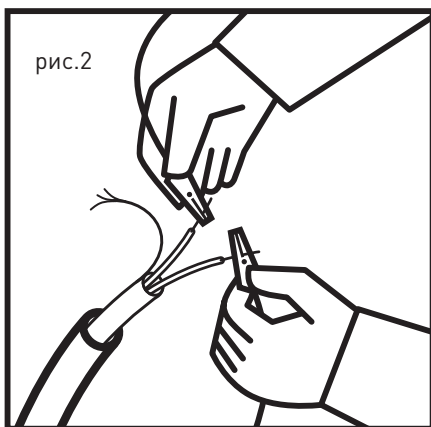
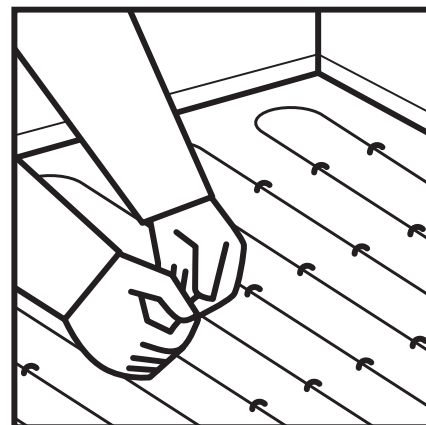


рис.2

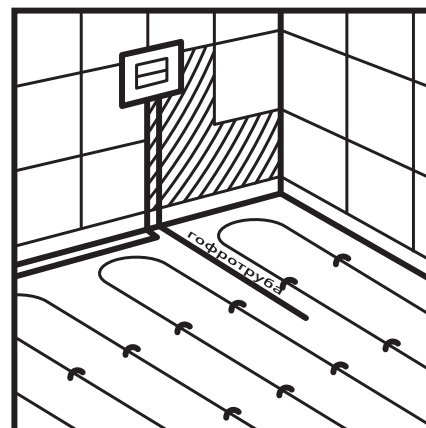
Сопротивление изоляции (рис 1.) должно быть не менее 100 МОм.
Сопротивление греющего контура (рис 2.) См. значение сопротивления — стр.16.



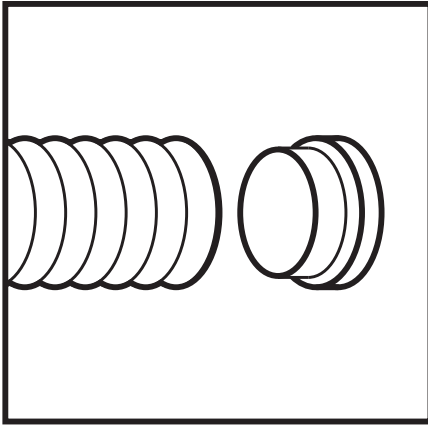
- Очистите бетонное основание от мусора и острых предметов.



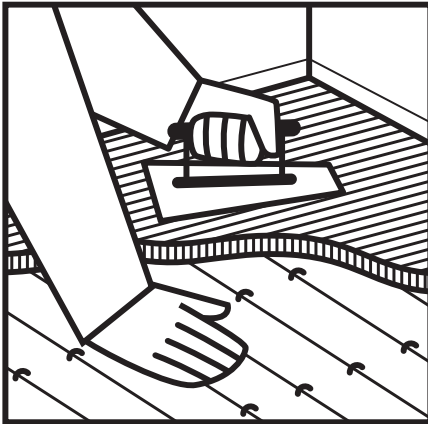
- Уложите IQ FLOOR CABLE с рассчитанным шагом и зафиксируйте на основании. Например используя клеевой пистолет, монтажную оцинкованную ленту или армирующую металлическую сетку (фиксацию кабеля к сетке осуществите при помощи пластиковых хомутов-стяжек).



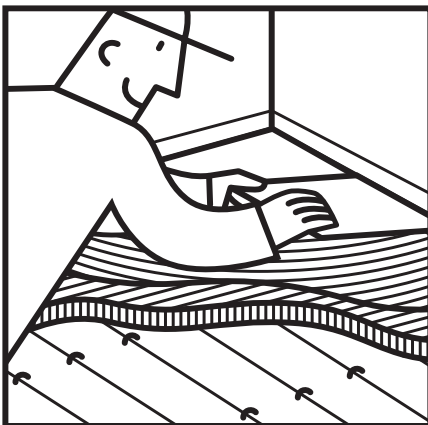
- Расположите, входящую в комплект, гофротрубу для датчика пола, как показано на рисунке. Сделайте штробу в стене — 30 мм, для размещения гофротрубы и подключения силового кабеля к IQ THERMOSTAT. Подготовьте отверстие в стене для размещения монтажной коробки и дальнейшего расположения IQ THERMOSTAT.



- Разместите датчик пола, входящий в комплект IQ THERMOSTAT, внутри гофротрубы и заглушите свободный конец латунной заглушкой, входящей в комплект IQ FLOOR CABLE. Датчик пола расположите по центру между двумя соседними витками греющего кабеля и не далее 50 см от стены.
- Чтобы убедиться в отсутствии повреждений кабеля в процессе раскладки, замерьте сопротивление, сравните с табличным значением — стр.16 и зафиксируйте в журнал измерений — стр. 16.



- Залейте кабель цементно-песчаной стяжкой (наливным полом, самовыравнивающейся смесью) толщиной от 30 до 50 мм. Помните, что толщина стяжки менее 30 мм может привести к не равномерному прогреву (чередование теплых и холодных зон), а толщина стяжки более 50 мм — к недогреву поверхности. **Не используйте смеси на гипсовой основе.** Соединительная муфта греющего и силового кабеля должна располагаться в слое цементно-песчаной стяжки.

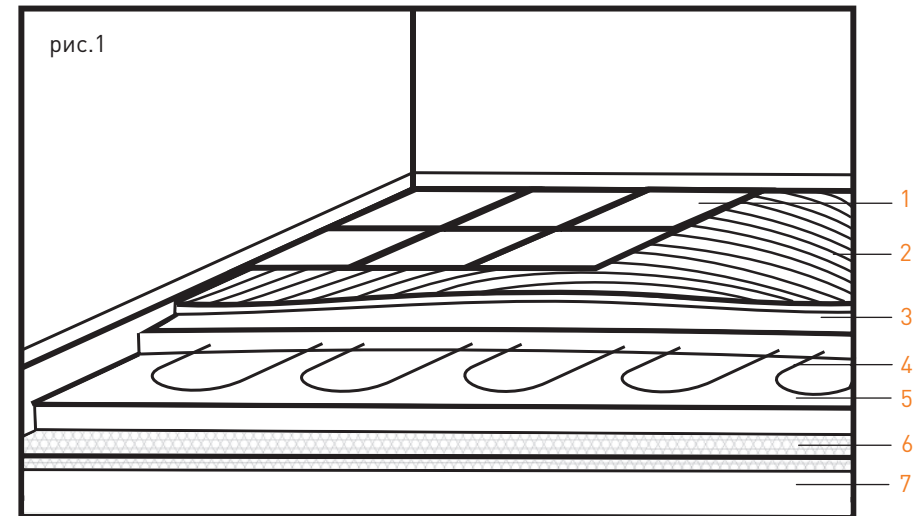


- Нанесите слой плиточного клея и уложите напольное покрытие.
- Чтобы убедиться в отсутствии повреждений кабеля в процессе заливки стяжкой и укладки напольного покрытия, замерьте сопротивление, сравните с табличным значением — стр.16 и зафиксируйте в журнал измерений — стр. 16.

При использовании напольного покрытия с низким коэффициентом теплопроводности (ламинат, ковролин, линолеум и т.п.) необходимо соблюдать все рекомендации производителя напольного покрытия по ограничению максимальной температуры нагрева данного вида покрытия (как правило не более 26 С°). Рекомендуем использовать серию электронных программируемых терморегуляторов IQ THERMOSTAT P, TS, BD в которых реализована функция ограничения.

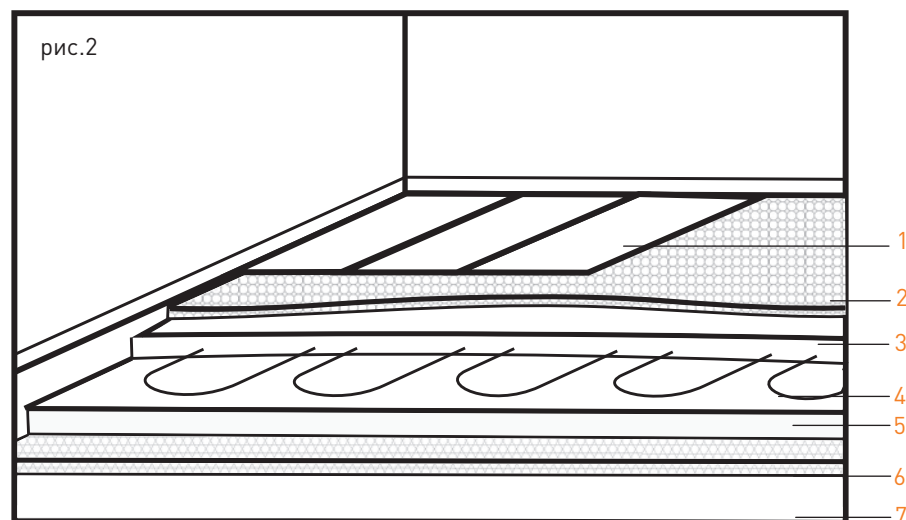
Воспользуйтесь профессиональной консультацией, связавшись с официальным представителем IQWATT в России по тел. +7 499 110 77 27, при создании системы электрообогрева поверхности пола с низким коэффициентом теплопроводности (ламинат, ковролин, линолеум и т.п.). Как правило в большинстве случаев, мощность системы электрообогрева на 1 м.кв. должна составлять 90-120 Вт. и регулируется шагом укладки IQ FLOOR CABLE.

■ УКЛАДКА IQ FLOOR CABLE ДЛЯ НАПОЛЬНЫХ ПОКРЫТИЙ С ВЫСОКИМ КОЭФФИЦИЕНТОМ ТЕПЛОПРОВОДНОСТИ (КЕРАМИЧЕСКАЯ ПЛИТКА, КЕРАМОГРАНИТ И Т.П.)



- 1 Напольное покрытие толщиной до 30 мм
- 2 Плиточный клей толщиной до 10 мм
- 3 Цементно-песчанная стяжка/наливной пол толщиной от 30 до 50 мм
- 4 Нагревательный кабель IQ FLOOR CABLE
- 5 Цементно-песчанная стяжка
- 6 Теплоизоляция*
- 7 Основание

■ УКЛАДКА IQ FLOOR CABLE ДЛЯ НАПОЛЬНЫХ ПОКРЫТИЙ С НИЗКИМ КОЭФФИЦИЕНТОМ ТЕПЛОПРОВОДНОСТИ (ЛАМИНАТ, КОВРОЛИН, ЛИНОЛЕУМ И Т.П.)



- рис.2
- 1 Напольное покрытие
 - 2 Подложка под напольное покрытие (при необходимости)
 - 3 Цементно-песчанная стяжка/наливной пол толщиной от 30 до 50 мм
 - 4 Нагревательный кабель IQ FLOOR CABLE
 - 5 Цементно-песчанная стяжка
 - 6 Теплоизоляция*
 - 7 Основание

* Наличие теплоизоляции и ее толщина обусловлена теплофизическими параметрами помещения и требует дополнительного расчета.

При использовании IQ FLOOR CABLE в помещениях с большими теплопотерями (балкон, лоджия, помещения над холодными перекрытиями, помещения первых этажей и т.п.) наличие теплоизоляционного слоя из экструдированного пенополистирола обязательно.

Во избежании ошибок, обратитесь за дополнительным расчетом к представителю IQWATT в России по телефону +7 499 110 77 27.

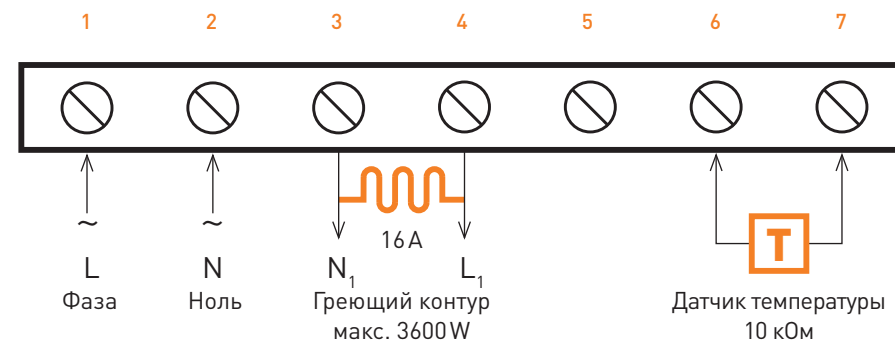
■ УКЛАДКА IQ FLOOR CABLE ДЛЯ СОЗДАНИЯ СИСТЕМ СНЕГОТАЯНИЯ

IQ FLOOR CABLE возможно использовать при размещении в слое цементно-песчаной стяжки/плиточного клея для создания систем снеготаяния. Необходимая мощность подобных систем в большинстве случаев составляет от 250 до 300 Вт на 1 м.кв., что соответствует шагу укладки кабеля 70-80 мм. При установке кабеля на стандартные ступени толщиной 30 мм, необходимо проложить от 4 до 5 нитей греющего кабеля с равномерным распределением и шагом укладки от первой нити, проходящей максимально близко к краю ступени

Для наиболее эффективной работы системы снеготаяния необходимо использовать терморегуляторы с выносным датчиком измерения температуры и регистрации влаги.

Помните, что системы снеготаяния индивидуальны и требуют проектного подхода. Обратитесь к официальному представителю IQWATT в России по телефону +7 499 110 77 27 для получения всех необходимых рекомендаций.

■ СХЕМА ПОДКЛЮЧЕНИЯ IQ FLOOR CABLE К IQ THERMOSTAT



Подключите систему «теплого пола» к терморегулятору IQ THERMOSTAT после полного высыхания стяжки в соответствии с рекомендациями производителя.

Начертите схематично места установки кабеля, воспользовавшись приложением на стр. 17 и зарегистрируйте систему. Процесс регистрации описан в Гарантийном талоне на стр. 19.

Получите удовольствие и комфорт от использования системы «теплого пола» IQ FLOOR CABLE, экономьте электроэнергию и рекомендуем вас!

■ РЕКОМЕНДАЦИИ ПО ЭКСПЛУАТАЦИИ И МЕРЫ ПРЕДОСТОРОЖНОСТИ

- Не изменяйте длину греющего кабеля.
- Не вносите изменения в конструкцию кабеля и терморегуляторов.
- Не включайте в электрическую сеть свернутый в бухту кабель.
- Не подключайте (даже кратковременно) и не эксплуатируйте систему без терморегулятора.
- Для максимального эффекта, используйте напольное покрытие с высокой теплопроводностью (кафельная плитка, натуральный камень, керамогранит и пр.).
- Не закрывайте обогреваемое напольное покрытие ковром, мебелью без ножек и прочими предметами плотно соприкасающимися своей поверхностью с полом.
- Не устанавливайте IQ FLOOR CABLE на основания, обладающие теплоизолирующими свойствами (дерево, пробка, пенопласты, гипсокартон и пр.).
- Не используйте теплоизолирующих подложек из вспененных материалов и фольги.
- Монтируйте систему электрообогрева в обуви с мягкой подошвой.
- При первичном включении системы, для достижения заданной температуры (28°C) может потребоваться от 6 до 24 часов в зависимости от теплофизических параметров помещения.
- Не выставляйте температуру на терморегуляторе более 30°C.

■ IQ THERMOSTAT

Компания IQWATT предлагает широкий выбор электронных терморегуляторов IQ THERMOSTAT для управления электрическими системами «теплый пол». Мы понимаем, что устройство управления всегда находится на видном месте и постоянно работаем над усовершенствованием дизайна и обновлением модельного ряда. Наши модели способны вписаться в различный интерьер и удовлетворят любого пользователя.

IQ THERMOSTAT M



IQ THERMOSTAT P



IQ THERMOSTAT TS



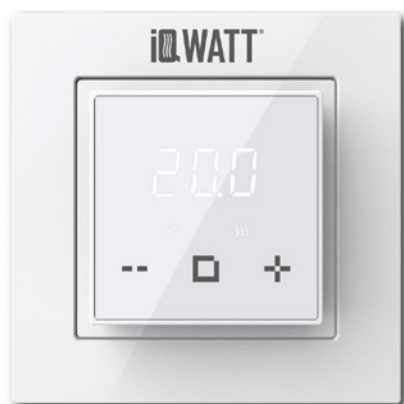
IQ THERMOSTAT BLACK DIAMOND



IQ THERMOSTAT SMART HEAT



IQ THERMOSTAT D



Базовые модели IQ THERMOSTAT M с механическим управлением, подойдут для не часто используемых или небольших площадей.

Наиболее удобны в эксплуатации модели IQ THERMOSTAT P/TS, оснащенные ЖК-дисплеем и простыми функциями программирования для достижения существенной экономии электроэнергии.

IQ THERMOSTAT BLACK DIAMOND отлично сочетается с современными дизайнерскими решениями, а большой зеркальный дисплей подчеркивает индивидуальность.

Терморегуляторы нового поколения IQ THERMOSTAT SMART HEAT и IQ THERMOSTAT D совместимы со многими рамками для электрических розеток и выключателей большинства производителей. В серии терморегуляторов с Wi-Fi реализована возможность управления системами электрообогрева через мобильное приложение Warmme, а так же интеграция в облачные сервисы для контроля над «умным домом».

Для получения подробной информации, воспользуйтесь инструкциями, входящие в комплекты поставок к терморегуляторам.

■ ТАБЛИЦА ТЕХНИЧЕСКИХ ПАРАМЕТРОВ IQ FLOOR CABLE

Наименование	Длина, м	М.кв. при 150 Вт	Мощность секции, Вт	Сила тока, А	Сопротивление, Ом - 5% + 10%
IQ FLOOR CABLE — 7.5	7.5	1.0	150	0.7	322.7
IQ FLOOR CABLE — 10	10	1.3	200	0.9	242.0
IQ FLOOR CABLE — 15	15	2.0	300	1.4	161.3
IQ FLOOR CABLE — 20	20	2.7	400	1.8	121.0
IQ FLOOR CABLE — 25	25	3.3	500	2.3	96.8
IQ FLOOR CABLE — 30	30	4.0	600	2.7	80.7
IQ FLOOR CABLE — 35	35	4.7	700	3.2	69.1
IQ FLOOR CABLE — 42.5	42.5	5.7	850	3.9	56.9
IQ FLOOR CABLE — 50	50	6.7	1000	4.5	48.4
IQ FLOOR CABLE — 60	60	8.0	1200	5.5	40.3
IQ FLOOR CABLE — 70	70	9.3	1400	6.4	34.6
IQ FLOOR CABLE — 80	80	10.7	1600	7.3	30.3
IQ FLOOR CABLE — 90	90	12.0	1800	8.2	26.9
IQ FLOOR CABLE -100	100	13.3	2000	9.1	24.2
IQ FLOOR CABLE — 110	110	14.7	2200	10.0	22.0
IQ FLOOR CABLE — 120	120	16.0	2400	10.9	20.2

■ ЖУРНАЛ ИЗМЕРЕНИЙ И СХЕМА УКЛАДКИ IQ FLOOR CABLE

Номер измерения	1 До установки	2 После раскладки кабеля на основание	3 После укладки напольного покрытия
-----------------	-------------------	--	--

Длина греющей секции IQ FLOOR CABLE _____ м.

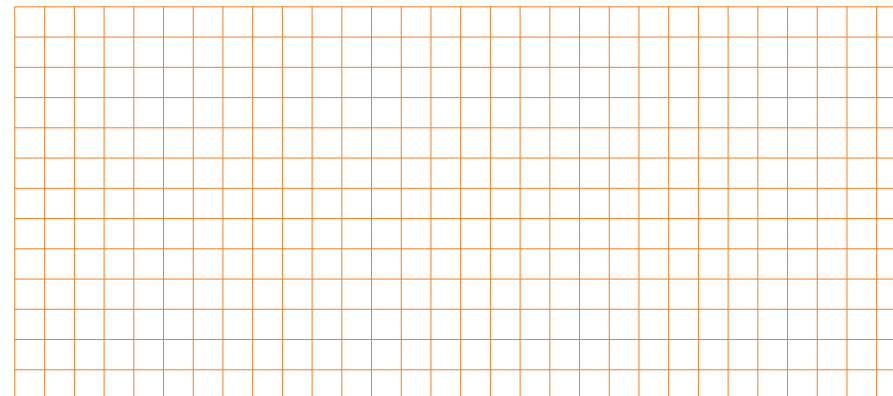
Сопротивление изоляции*, Ом. (рис.1)			
Сопротивление греющего контура, Ом. (рис 2)			

Сопротивление выносного датчика температуры _____ кОм

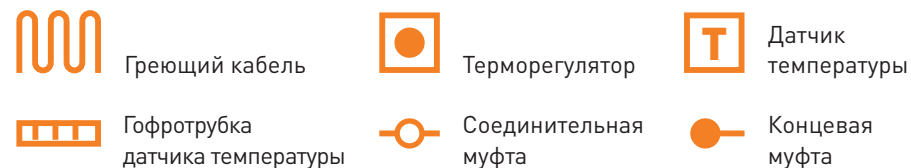
* Измерения необходимо проводить при напряжении более 500 В (максимально 2500 В) постоянного тока.
Значения сопротивления для изоляции должны быть более 100 МОм.

■ СХЕМАТИЧНО ИЗОБРАЗИТЕ РАСКЛАДКУ ГРЕЮЩЕГО КАБЕЛЯ С ОБОЗНАЧЕНИЕМ ОСНОВНЫХ ЭЛЕМЕНТОВ

План помещения с указанием расположения терморегулятора, датчика температуры пола, греющего кабеля, соединительных и концевых муфт.



Условные обозначения:



■ ПРАВИЛО ХРАНЕНИЯ И ТРАНСПОРТИРОВКИ

- Транспортировка и хранение нагревательной секции осуществляется в соответствии с требованиями ГОСТ 15150-69.
- Нагревательную секцию допускается перевозить всеми видами крытых транспортных средств в соответствии с правилами перевозок грузов, действующими на транспорте данного вида.
- Хранение нагревательной секции должно осуществляться в чистом и сухом помещении при температуре от -30 °С до +50 °С

■ МЕРЫ БЕЗОПАСНОСТИ

- Нагревательная секция должна использоваться строго по назначению в соответствии с рекомендациями производителя.
- Монтаж и подключение нагревательной секции должны производиться при отключенном напряжении питания.

-Запрещается подавать на нагревательную секцию напряжение питания отличное от 220-230 V

-Запрещается подавать напряжение на нагревательную секцию, уложенную в бухту.

-Во избежание механических повреждений нагревательной секции монтаж необходимо осуществлять на очищенную поверхность: без острых углов и кромок, очищенную от грязи и ржавчины, капель от сварки, брызг цемента или других веществ, которые могли бы повредить нагревательную секцию.

-Нагревательная секция не должна подвергаться механическим нагрузкам, растяжению и скручиванию в продольной плоскости в процессе монтажа и эксплуатации.

-При монтаже и эксплуатации нагревательной секции кабель не должен изгибаться на радиус меньше 50 мм.

-Не допускается эксплуатация нагревательной секции с внешними механическими повреждениями.

-Запрещается самостоятельно вносить изменения в конструкцию нагревательной секции (укорачивать, удлинять).

-Нагревательная секция не должна подвергаться воздействию температуры выше +65 °C

-Запрещается проведение сварочных работ и работ с огнем в непосредственной близости от нагревательной секции, чтобы исключить недопустимые внешние температурные воздействия.

ПРИ НАРУШЕНИИ КАКОГО-ЛИБО ИЗ ПЕРЕЧИСЛЕННЫХ ТРЕБОВАНИЙ ПРОИЗВОДИТЕЛЬ СНИМАЕТ С СЕБЯ ГАРАНТИЙНЫЕ ОБЯЗАТЕЛЬСТВА.

■ УТИЛИЗАЦИЯ

Процесс утилизации наступает с момента утраты оборудованием выполнять свои функции и невозможности восстановления своей работоспособности. Оборудование демонтируется, осуществляется декомпозиция отдельных элементов, которые сдаются специализированным органам занимающихся сбором и последующей утилизацией или переработкой. Все процессы, связанные с демонтажем и декомпозицией, должны выполняться с обязательным соблюдением природных норм и требований.

ИЗГОТОВЛЕНО ПО ЗАКАЗУ IQWATT INC., CANADA

ИЗГОТОВИТЕЛЬ:

Wuhu Jiahong New Material Co., Ltd, China

ИМПОРТЕР:

ООО «СМАРТ ХИТ», 109431, РФ, г. Москва, ул. Привольная 70
телефон: +7 499 110 77 27 • info@iqwatt.ru • www.iqwatt.ru

ПРИ НЕИСПРАВНОСТИ, НЕЗАМЕДЛИТЕЛЬНО ОБРАТИТЕСЬ К УПОЛНОМОЧЕННОМУ ПРЕДСТАВИТЕЛЮ IQWATT в России по тел. +7 499 110 77 27, info@iqwatt.ru, <https://iqwatt.ru>

■ ГАРАНТИЙНЫЙ ТАЛОН IQ FLOOR CABLE

Вы приобрели современный высококачественный Товар, прошедший несколько этапов контроля с рассчитанным сроком эксплуатации до 50 лет.

Гарантийный срок эксплуатации Товара составляет 25 лет с момента регистрации системы электрообогрева «теплый пол». **Покупатель может зарегистрировать систему электрообогрева в течение 2-х месяцев после ввода в эксплуатацию. Гарантия распространяется на Товар, установленный квалифицированным электриком, при соблюдении всех пунктов описанных в инструкции, а также в соответствии с действующими правилами ПУЭ и СНиП.** Для регистрации системы электрообогрева — необходимо отправить заполненную форму журнала на электронный адрес: service@iqwatt.ru или связаться с представителем IQWATT в России по тел. +7 (499) 110 77 27.

Так же осуществить регистрацию можно на сайте в разделе Гарантия

<https://iqwatt.ru/o-kompanii/garantiya/>

Наличие схемы раскладки греющего кабеля и прохождение 3-х этапов измерения сопротивлений с последующей фиксацией их величин — обязательно.

Представитель IQWATT в России гарантирует замену Товара, при обнаружении дефектов до проведения монтажных работ и выполнение работ по ремонту кабеля в процессе эксплуатации системы электрообогрева после признанием комиссией случая гарантийным в соответствии с законодательством РФ.

Гарантия не распространяется на Товар, имеющий дефекты, полученные вследствие физических и механических воздействий в процессе не правильного монтажа и транспортировки, а также на Товар установленный и эксплуатируемый с нарушением инструкции по монтажу и эксплуатации.

В случае привлечения для ремонта третьих лиц (не сертифицированных IQWATT), производитель IQWATT снимает с себя гарантийную ответственность. Покупатель возмещает затраты, связанные с визитом, обследованием и ремонтом системы электрообогрева, представителю IQWATT, в случае, если в результате обследования установлено, что выход из строя произошел по вине Покупателя или лиц осуществлявших монтаж.

Длина греющей секции IQ FLOOR CABLE _____ м.

Дата продажи /_____/_____/_____ г.

Юридическое лицо (ООО, ИП), осуществившее продажу _____ М.П.

Установку произвел (ФИО, моб.тел.) _____

+7 /_____/_____/_____/_____/_____/_____ /

Дата установки /_____/_____/_____ г.

Схема прилагается _____ (Подпись лица осуществившего монтаж)

iQ WATT®
10 ЛЕТ В РОССИИ