



**ПАСПОРТ ИЗДЕЛИЯ,
РУКОВОДСТВО ПО ЭКСПЛУАТАЦИИ
И МОНТАЖУ
ЕМКОСТИ АКВАТЕК СЕРИИ
PREMIUM**

СОДЕРЖАНИЕ

1. Назначение.....	3
2. Технические характеристики.....	3
3. Комплектность.....	5
4. Монтаж и установка.....	5
5. Условия эксплуатации и меры безопасности.....	5
6. Транспортировка и хранение.....	5
7. Гарантийные условия.....	6

1. НАЗНАЧЕНИЕ

Емкости серии PREMIUM предназначены для хранения воды, пищевых и не пищевых, жидких, вязких, порошкообразных, гранулированных, штучных, спирто-содержащих продуктов и сыпучих веществ.

2. ТЕХНИЧЕСКИЕ ХАРАКТЕРИСТИКИ.

Емкости серии PREMIUM выполнены из высококачественного химически - стойкого светостабилизированного (УФ) полиэтилена средней и высокой плотности, который обладает светозащитными свойствами, что позволяет предохранить жидкости от зацветания. Изготавливаются методом экструзионного раздува.

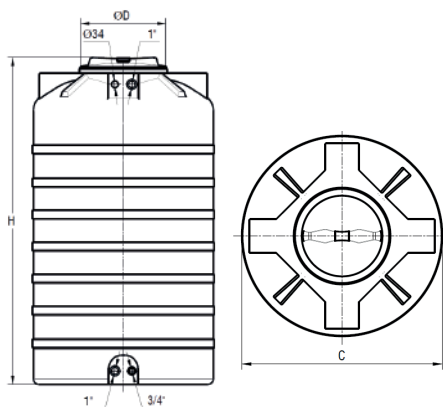
Емкости синего цвета идеально подходят для использования под питьевую воду, используются в основном внутри помещений. Черный цвет емкостей позволяет быстро и эффективно нагреть воду энергией солнца, при этом сохраняя высокую устойчивость изделий к ультрафиолетовому излучению. Емкости серии PREMIUM ATV-BW, ETV-BW, Combi W BW – двухслойные, внутренний слой белый, наружный – синий. Емкости серии PREMIUM ATV-DW, ETV-DW, Combi W DW – двухслойные, внутренний слой белый, наружный – черный.

Модель	Габариты, мм			Диаметр горловины, D, мм	Температура хранения, °С
	Высота	Ширина	Длина		
	H	C	A		
PREMIUM ATV 200 BW	610	810	810	350	от -20 до +70
PREMIUM ATV 500 BW	1200	810	810	350	от -20 до +70
PREMIUM ATV 750 BW	1695	810	810	350	от -20 до +70
PREMIUM ATV 1000 BW	935	1300	1300	350	от -20 до +70
PREMIUM ATV 1500 BW	1335	1300	1300	350	от -20 до +70
PREMIUM ATV 2000 BW	1735	1300	1300	350	от -20 до +70
PREMIUM ATV 200 DW	610	810	810	350	от -20 до +70
PREMIUM ATV 500 DW	1200	810	810	350	от -20 до +70
PREMIUM ATV 750 DW	1695	810	810	350	от -20 до +70
PREMIUM ATV 1000 DW	935	1300	1300	350	от -20 до +70
PREMIUM ATV 1500 DW	1335	1300	1300	350	от -20 до +70
PREMIUM ATV 2000 DW	1735	1300	1300	350	от -20 до +70
PREMIUM ETV 200 DW	610	810	810	350	от -20 до +70
PREMIUM ETV 500 DW	1200	810	810	350	от -20 до +70
PREMIUM ETV 750 DW	1695	810	810	350	от -20 до +70
PREMIUM ETV 1000 DW	935	1300	1300	350	от -20 до +70
PREMIUM ETV 1500 DW	1335	1300	1300	350	от -20 до +70
PREMIUM ETV 2000 DW	1735	1300	1300	350	от -20 до +70
PREMIUM ETV 200 BW	610	810	810	350	от -20 до +70
PREMIUM ETV 500 BW	1200	810	810	350	от -20 до +70
PREMIUM ETV 750 BW	1695	810	810	350	от -20 до +70
PREMIUM ETV 1000 BW	935	1300	1300	350	от -20 до +70
PREMIUM ETV 1500 BW	1335	1300	1300	350	от -20 до +70
PREMIUM ETV 2000 BW	1735	1300	1300	350	от -20 до +70

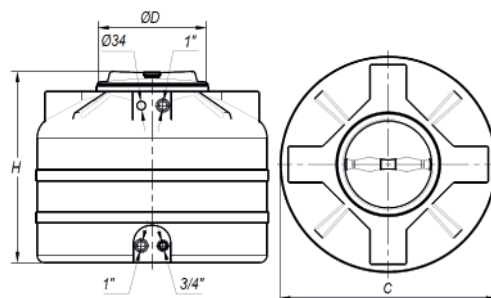
ПАСПОРТ ИЗДЕЛИЯ, РУКОВОДСТВО ПО ЭКСПЛУАТАЦИИ И МОНТАЖУ

Модель	Габариты, мм			Диаметр горловины, D, мм	Температура хранения, °С
	Высота	Ширина	Длина		
	H	C	A		
PREMIUM Combi W 1100 BW	1290	750	1800	350	от -20 до +70
PREMIUM Combi W 1500 BW	1690	750	1800	350	от -20 до +70
PREMIUM Combi W 2000 BW	2090	750	1800	350	от -20 до +70
PREMIUM Combi W 1100 DW	1290	750	1800	350	от -20 до +70
PREMIUM Combi W 1500 DW	1690	750	1800	350	от -20 до +70
PREMIUM Combi W 2000 DW	2090	750	1800	350	от -20 до +70

Емкости PREMIUM ATV

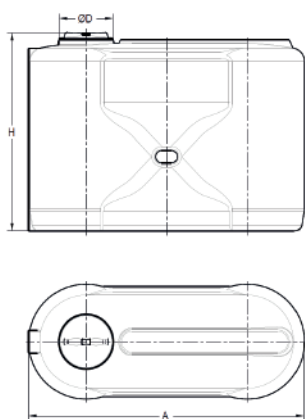


Емкости PREMIUM ETV

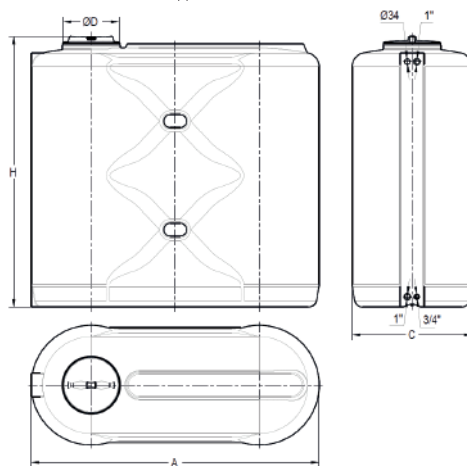


Емкости PREMIUM Combi W

Модель 1100 л



Модели 1500 и 2000 л



3. КОМПЛЕКТНОСТЬ

В состав емкостей входят: завинчивающаяся инспекционная крышка большого диаметра, резьбовые штуцера (3 шт.). В стандартной комплектации в нижней части емкости для слива / забора жидкостей расположены два отверстия, укомплектованные штуцерами Ø1" и Ø3/4". В верхней части – штуцер 1" предназначенный для подключения к линии дренажа для самотёчного удаления излишней жидкости из ёмкости, и отверстие 34 мм для установки клапана поплавкового, выключателя уровня и т.п. или отверстие должно быть заглушено. В инспекционную крышку баков вмонтирован дыхательный клапан, работающий при наполнении и опорожнении изделий. Каждая емкость объемом 1000-2000 л укомплектована поплавковым клапаном. Объем в литрах соответствует обозначению модели.

4. МОНТАЖ И УСТАНОВКА

Поверхность основания под емкость должна быть ровной, гладкой, без явных выступов и впадин и соответствовать установленной нагрузке. Не допускается на поверхности основания острых выступов и посторонних предметов. Баки не предназначены для монтажа в грунт.

5. УСЛОВИЯ ЭКСПЛУАТАЦИИ И МЕРЫ БЕЗОПАСНОСТИ

Рабочая температура от -20 °С до +60 °С. Емкости не предназначены для работы под давлением. Замерзание воды в ёмкости не допускается. Рабочее давление внутри емкости - давление столба жидкости. Перевозка опасных жидкостей в баках запрещается. Запрещается заполнение емкостей взрывчатыми веществами, газами под давлением, радиоактивными веществами, веществами, агрессивными к материалам внутренней оболочки, комплектующим и сервисного оборудования. Использование емкостей для хранения и накопления жидких агрессивных продуктов возможно для сред обеспечивающих химическую стойкость материала бака и комплектующих в соответствии с таблицей совместимости.

Если баки применяются для хранения жидкостей с температурой вспышки 61 °С или менее, такой факт должен быть согласован с компетентными органами и приняты меры по предотвращению опасного электростатического разряда.

Бывшая в употреблении полимерная тара должна быть утилизирована в соответствии с требованиями действующего законодательства.

6. ТРАНСПОРТИРОВКА И ХРАНЕНИЕ

Емкости серии PREMIUM транспортируют всеми видами транспорта в крытых и открытых транспортных средствах в соответствии с правилами перевозок грузов, действующих для данного вида транспорта. Не допускается погрузочно-разгрузочные работы с заполненными емкостями. Во время перевозки емкости должны быть надежно закреплены в кузове транспортного средства. Не допускается - поперечное или продольное перемещение, или удар. В случае хранения емкостей в отопляемых складских помещениях, не рекомендуется располагать их на расстоянии ближе 1м от отопительных приборов. Все емкости проходят на заводе контроль качества.

7. ГАРАНТИЙНЫЕ УСЛОВИЯ

7.1 Срок службы изделий - 10 лет при соблюдении условий хранения, монтажа и эксплуатации;

7.2 Гарантийный срок – 1 год со дня продажи;

7.3 Гарантии не распространяется на недостатки изделия, вызванные следующими причинами:

- использованием с нарушением требований по эксплуатации, либо небрежным отношением;
- механическим повреждением изделия при транспортировке, в результате удара или падения, либо применения чрезмерной силы;
- воздействием низких или высоких температур, не оговоренных в указаниях по эксплуатации;
- действием непреодолимой силы (несчастный случай, пожар, наводнение, удар молнии и т.д.);
- неправильным монтажом.

Подпись продавца: _____

Название и адрес торговой организации: _____

М.П.

Производитель: ООО «АКВАТЕК»

Единый телефон для справок: +7 (496) 417-56-85

142641, Россия, Московская обл,
Орехово-Зуевский р-н, д. Давыдово,
ул. Заводская, дом № 1, оф.11

344002, Россия, Ростовская
обл, г. Ростов-на-Дону, ул.
2-я Луговая, дом № 26

456660, Россия, Челябинская обл,
Красноармейский р-н, с. Миасское,
ул. 10 Пятилетки, дом № 12Д

М.П.

М.П.

М.П.



